



**evolis**  
card printers

# Pebble<sup>4</sup>

## GUÍA DEL USUARIO

Evolis Card Printer © 2009. Todos los derechos reservados.  
Julio 2009.

Ref. KU13SA0

## Copyright

Evolis Card Printer © Julio 2009. Todos los derechos reservados.

## Derechos de autor

Los usuarios están obligados a respetar la normativa en materia de derechos de autor vigente en su país. Este manual no deberá ser fotocopiado, traducido, reproducido o transmitido, total o parcialmente, por cualquier razón o medio, ya sea electrónico o mecánico, sin la autorización expresa y por escrito de la sociedad Evolis Card Printer.

Toda la información contenida en este documento podrá sufrir modificaciones sin notificación previa.

Evolis Card Printer no será considerada responsable de los posibles errores que pueda incluir esta guía, ni de los daños accidentales o derivados de la difusión o de la utilización de la misma.

## Marcas comerciales

**Pebble<sup>4</sup>** est une marque de la société Evolis Card Printer. Toutes les autres marques de commerce appartiennent à leurs propriétaires respectifs.

## Garantía

Consulte el folleto de garantía suministrado con la impresora para conocer las condiciones y limitaciones de la garantía.

## Información ambiental – Reciclado de los productos usados

La fabricación del material que usted ha adquirido ha necesitado extraer y utilizar recursos naturales. Puede que este material contenga sustancias peligrosas para la salud y el medio ambiente.

Para prevenir la diseminación de dichas sustancias en nuestro entorno y reducir la presión ejercida sobre nuestros recursos naturales, le recomendamos recurrir a los sistemas de recogida existentes. Dichos dispositivos reutilizarán o reciclarán de forma apropiada la mayoría de los materiales de su equipo al final de su vida útil.



El símbolo del cubo de basura tachado presente en el aparato le invita a utilizar este tipo de sistemas.

Si desea obtener información adicional sobre los sistemas de recogida, reutilización o reciclado, póngase en contacto con el organismo de gestión de los residuos de su localidad o región.

Para obtener más información, también puede consultar nuestra página web [www.evolis.com](http://www.evolis.com) o escribirnos a la siguiente dirección: [info@evolis.com](mailto:info@evolis.com).

## Información sobre su nueva impresora

Le agradecemos que haya elegido una impresora Evolis.

Gracias a su nueva impresora, podrá crear una amplia variedad de tarjetas de visita y de identificación de gran calidad, que podrá imprimir con diferentes espesores, colores y estilos. Esta impresora utiliza consumibles y accesorios disponibles en Evolis. Si desea más información, consulte nuestra página web [www.evolis.com](http://www.evolis.com).

## Registro de la garantía

Regístrese en línea en la página [www.evolis.com](http://www.evolis.com) para recibir nuestras ofertas especiales y nuestra información general.

En el sitio web, haga clic en **Support & Pilotes** (Herramientas y Soporte) y complete todos los campos, en especial los relativos al modelo y número de serie de su aparato, que encontrará en la impresora.

## Instalación y puesta en marcha

El objetivo de este manual es acompañarle, paso a paso, en el descubrimiento de la impresora y de su funcionamiento. Léalo con atención para conocer mejor la impresora y sus funcionalidades, lo que le permitirá ganar tiempo cuando la instale y comience a utilizarla.

Al igual que todos los productos de Evolis, este manual ha sido elaborado con especial atención. No obstante, si detecta algún error en sus páginas, le agradecemos que nos lo comunique enviándonos un correo electrónico a [info@evolis.com](mailto:info@evolis.com).

## Índice

Los favoritos, situados en la parte superior izquierda de su pantalla, le permiten navegar entre los diferentes capítulos de esta guía.

## Iconos

A lo largo del manual, encontrará los siguientes iconos, que señalan información importante:



*Información que concreta o amplía determinados aspectos del texto principal.*



*Indica que el incumplimiento de una acción recomendada puede dañar la impresora.*



*Este símbolo señala que un vídeo que muestra el procedimiento se encuentra disponible en el sitio [www.evolis.com](http://www.evolis.com).*

# 1

## Instalación

### 1-1 Desembalaje

Su impresora viene acompañada de varios accesorios que le invitamos a examinar. Esta lista puede variar según su ubicación geográfica.

La impresora se envía en un embalaje específico diseñado para evitar cualquier daño durante el transporte. Si detecta algún daño visible, póngase en contacto con el transportista y comuníquese inmediatamente a su proveedor de la impresora Evolis, que le indicará cuál es el procedimiento que deberá seguir.

Evolis presta especial atención a la calidad de sus embalajes, le rogamos que conserve el de su impresora en un lugar limpio y seco.



**En caso de devolución de la impresora, se le solicitará el embalaje original completo (caja, cuñas y bolsa protectora). Si devuelve la impresora sin su embalaje original y algún componente sufre daños durante el transporte, dichos componentes quedarán excluidos de la garantía. Se le facturará un embalaje nuevo por el reenvío de la impresora.**

#### Accesorios suministrados con su impresora:

- Bloque de alimentación eléctrica - VP ELECTRONIQUE o SWITCHBOX tipo F10723-A o FDF0503-A.
- Cable de alimentación eléctrica.
- Cable USB.
- CD-ROM de instalación y documentación.
- Kit de limpieza.
- Guía de instalación rápida.
- Folleto de garantía.
- Documentación sobre la declaración de conformidad.



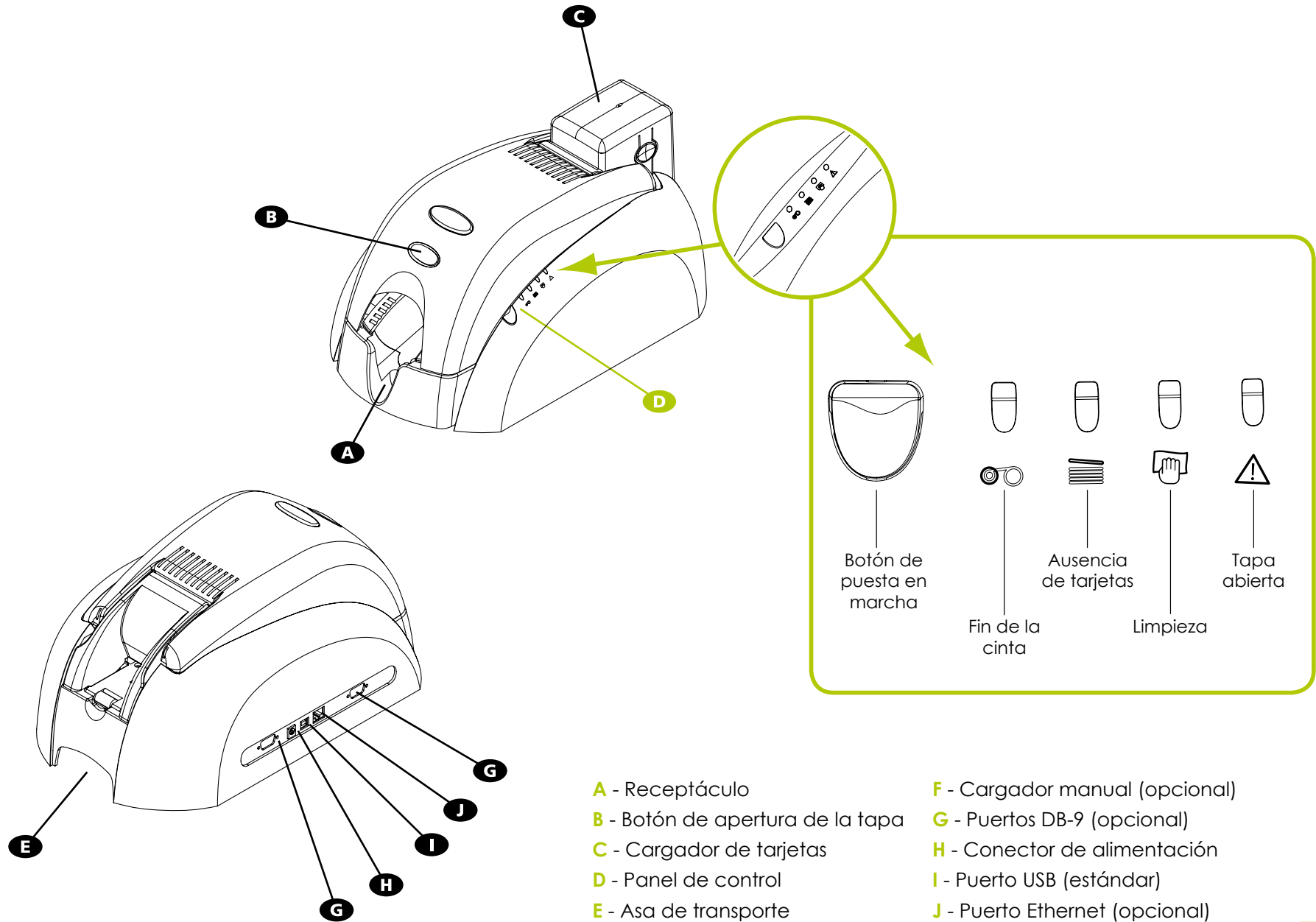
**Si falta alguno de estos componentes, póngase en contacto con su proveedor de impresoras Evolis. Utilice únicamente el bloque de alimentación eléctrica suministrado con la impresora Evolis. VP ELECTRONIQUE o SWITCHBOX tipo F10723-A o tipo EA10723. Utilice únicamente el cable USB suministrado con la impresora Evolis.**



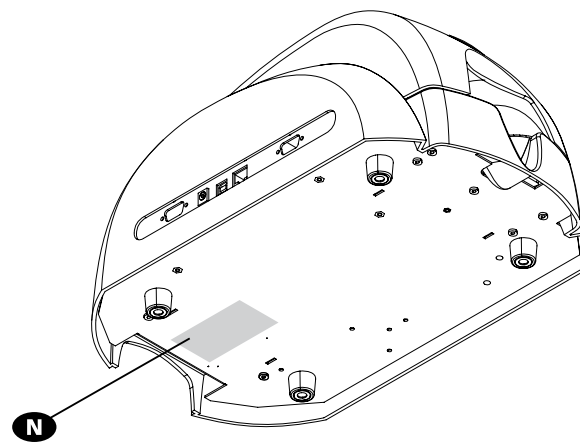
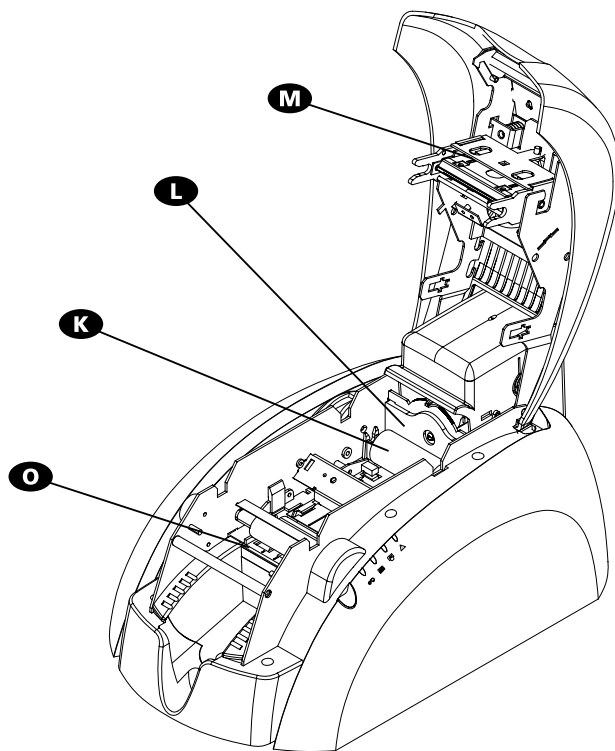
**La impresora Evolis debe colocarse en un lugar seco, protegido del polvo y de las corrientes de aire, pero bien ventilado. Compruebe que ha colocado la impresora en una superficie plana y sólida capaz de soportar su peso.**

# 1

## 1-2 Descripción de la impresora y de sus funciones



# 1



- K** - Rodillo de limpieza
- L** - Calibrador para ajustar el espesor de la tarjeta
- M** - Cabezal de impresión térmica
- N** - Etiqueta con el número de serie
- O** - Codificador magnético (opcional)

# 1

## 1-3 Instalación

### 1-3a CONEXIÓN DE LA IMPRESORA

#### ► Conexión a la red eléctrica



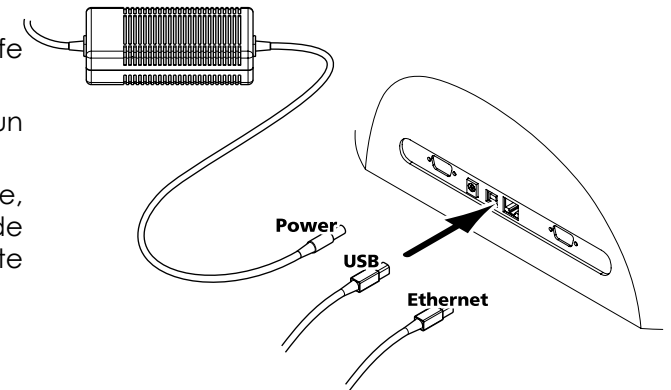
*La impresora debe conectarse a una instalación eléctrica protegida correctamente y equipada con una toma de tierra.*

*FI: Laite on liitettävä suojamaadoitus koskettimilla varustettuun pistorasiaan.*

*NO: Apparatet må tilkoples jordet stikkontakt.*

*SE: Apparatens skall anslutas till jordat uttag.*

- 1 Conecte el cable de alimentación al bloque de alimentación y enchufe el conector del cable de alimentación a la impresora.
- 2 A continuación, conecte la extremidad del cable de alimentación a un enchufe con toma de tierra.
- 3 La impresora está conectada a la red: el panel de control se enciende, lo que indica que la impresora funciona correctamente. Si el panel de control no se enciende, la instalación no se ha realizado correctamente o la impresora no funciona bien. Compruebe la instalación.



*Antes de realizar cualquier acción de mantenimiento, no olvide que debe desconectar el cable de alimentación. Por su propia seguridad, asegúrese de que, sobre todo en caso de emergencia, puede acceder libremente al cable y al bloque de alimentación.*



*Por una cuestión de ahorro de energía, la impresora pasará automáticamente al modo de suspensión tras 10 minutos de inactividad.*

#### ► Conexión del cable USB



*No conecte nunca el cable de datos USB antes de terminar la instalación del controlador de la impresora.*

Consulte la sección relativa a la instalación del controlador de la impresora de este capítulo para obtener más información, y siga cuidadosamente las instrucciones.

# 1

## 1-3b CINTAS

Las cintas originales de Evolis optimizan el funcionamiento de su impresora y evitan que sufra daños. La utilización de otro tipo de cintas puede causar daños a su impresora y anula la garantía del fabricante de la misma.

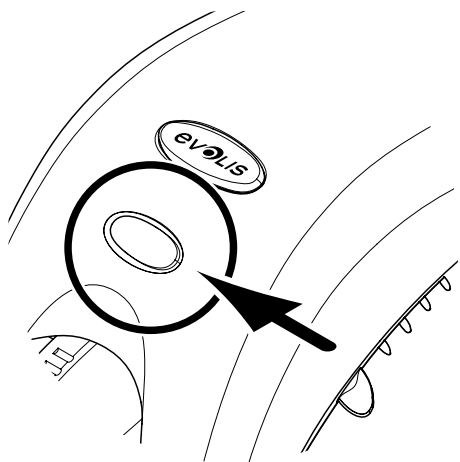
Para conseguir una calidad de impresión óptima, Evolis recomienda realizar una limpieza completa de la impresora cada vez que cambie la cinta. Consulte el capítulo «Limpieza y Mantenimiento» de esta guía.

### > Instalación de la cinta

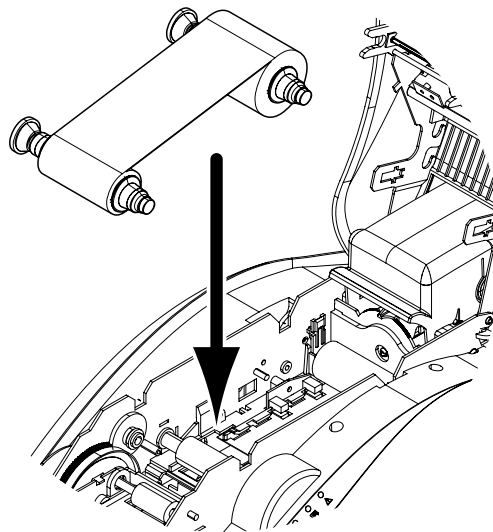


*En el controlador de la impresora, asegúrese de que ha seleccionado el tipo de cinta adecuado.*

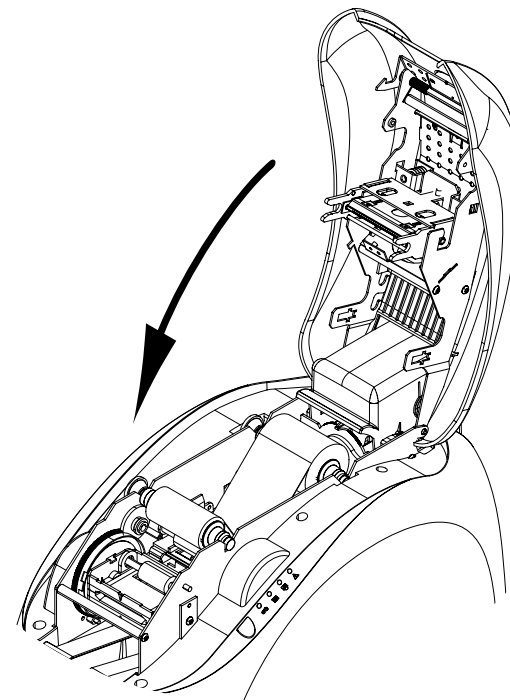
- 1 Abra la tapa.
- 2 Inserte la cinta tal como se indica en el dibujo.
- 3 Cierre la tapa y presione hasta escuchar un clic.



1



2



3



# 1

## 1-3c TARJETAS

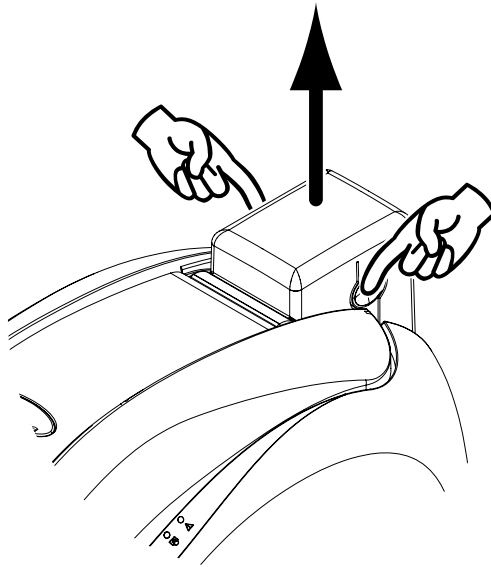


Para conseguir una calidad óptima, las tarjetas deben poseer la certificación ISO 7810.  
Utilice únicamente los tipos de tarjeta recomendados por Evolis.  
Para no afectar a la calidad de la impresión, no toque la superficie de impresión de las tarjetas.  
No utilice tarjetas deterioradas, dobladas, con marcas o que hayan caído al suelo.  
Conserve las tarjetas fuera del alcance del polvo.

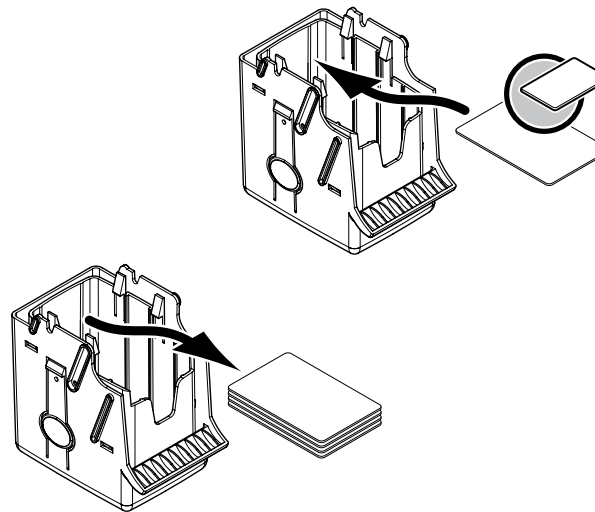
### > Colocación de las tarjetas



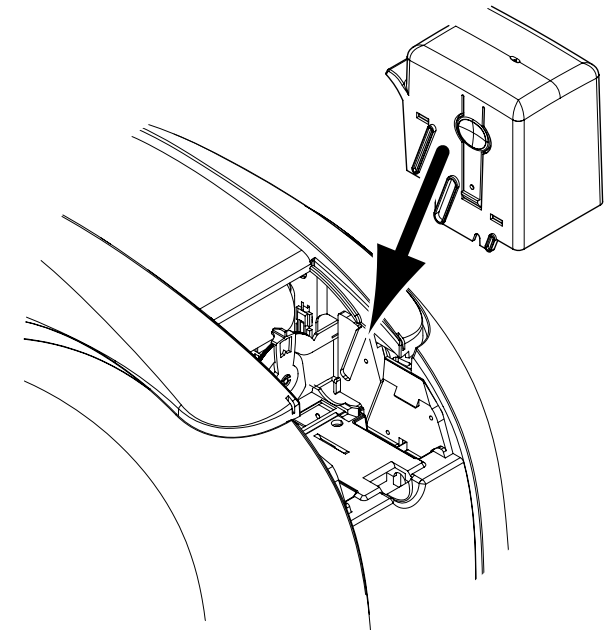
- 1 Retire el cargador de tarjetas.
- 2 Dé la vuelta al cargador e introduzca las tarjetas. Manipule las tarjetas tal como se muestra en la imagen.
- 3 Vuelva a colocar el cargador en la impresora y haga presión sobre el mismo hasta escuchar un clic.



1



2

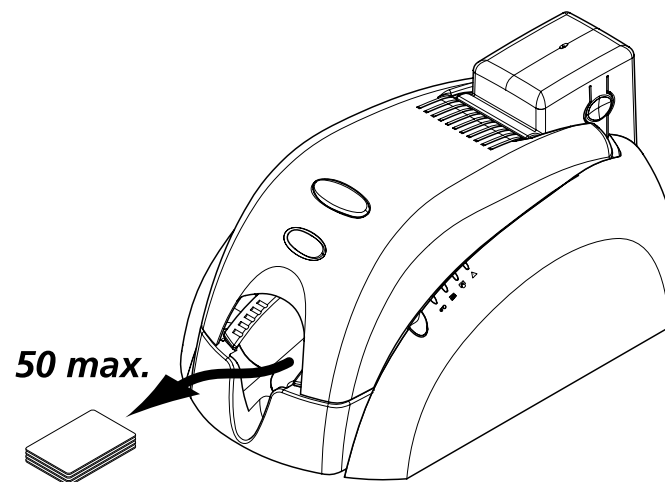
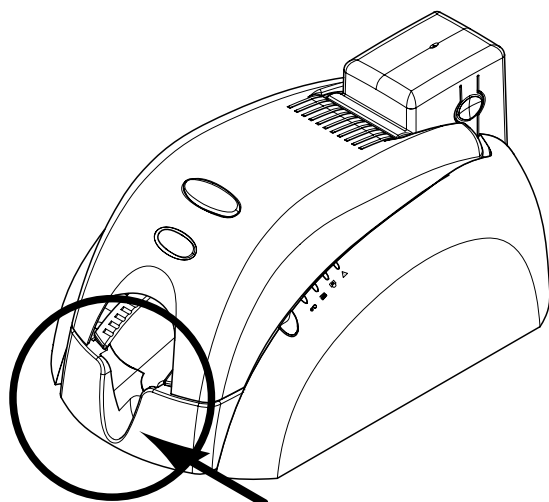


3

# 1

## ► Retirada de las tarjetas impresas

Cuando termina el ciclo de impresión, la tarjeta llega al receptáculo situado en la parte izquierda de la impresora, cuya función es recibir las tarjetas impresas y/o codificadas. La impresora está equipada con un receptáculo con capacidad para 50 tarjetas de 0,76 mm.



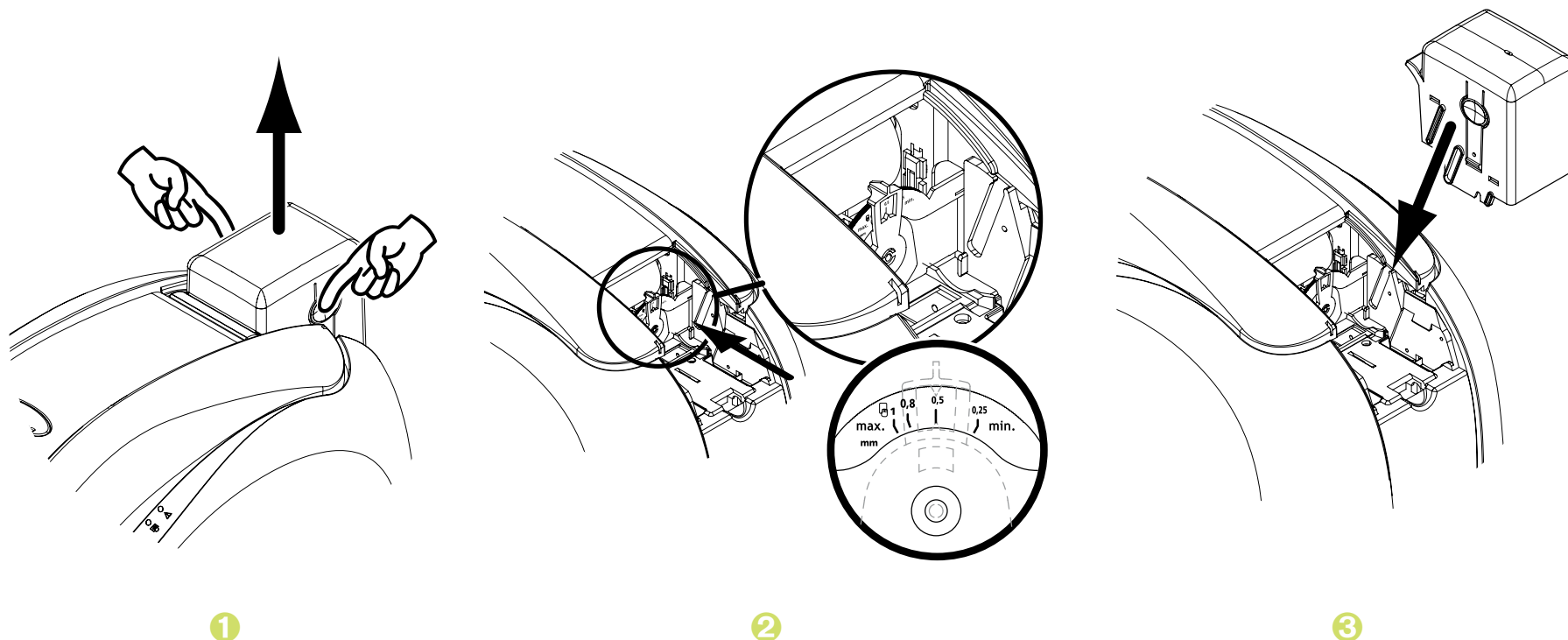
# 1

## > Ajuste del espesor de las tarjetas

La impresora está equipada con un sistema de ajuste manual del espesor de las tarjetas, al que puede acceder a través del hueco del cargador o desde el interior de la impresora, cuando la tapa está abierta. La impresora acepta las tarjetas de un espesor de entre 0,25 mm y 1 mm. El ajuste de fábrica del espesor de las tarjetas es de 0,76 mm.

### Para ajustar el espesor de las tarjetas a través del hueco del cargador:

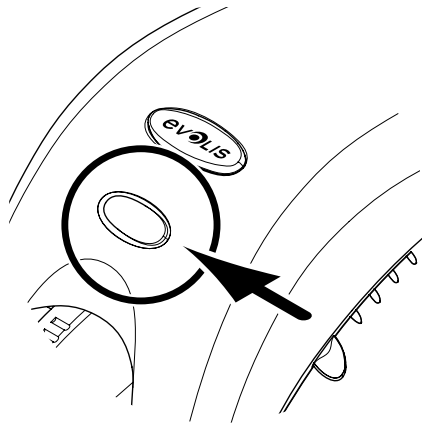
- 1 Extraiga el cargador de la impresora como se indica en el dibujo.
- 2 Ajuste el espesor de las tarjetas utilizadas moviendo la palanca de derecha a izquierda y colocándola sobre el espesor de tarjeta que desee.
- 3 Vuelva a colocar el cargador en la impresora presionando sobre su parte superior hasta escuchar un clic.



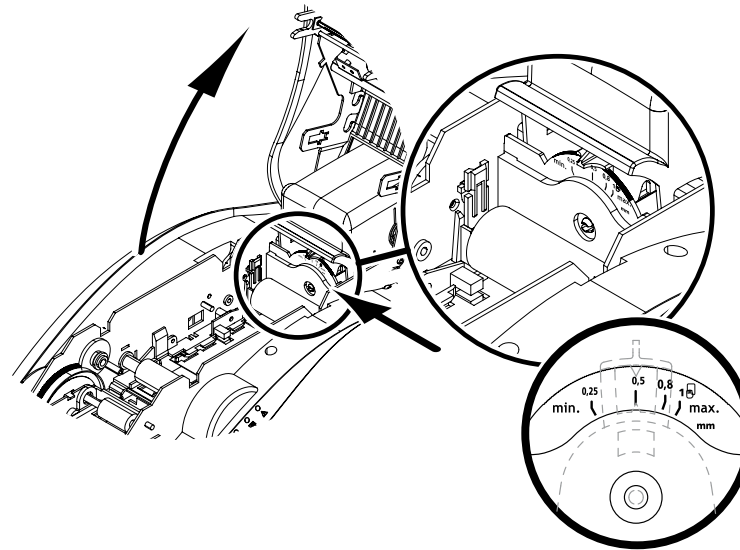
# 1

## Para ajustar el espesor de las tarjetas a través del interior de la impresora:

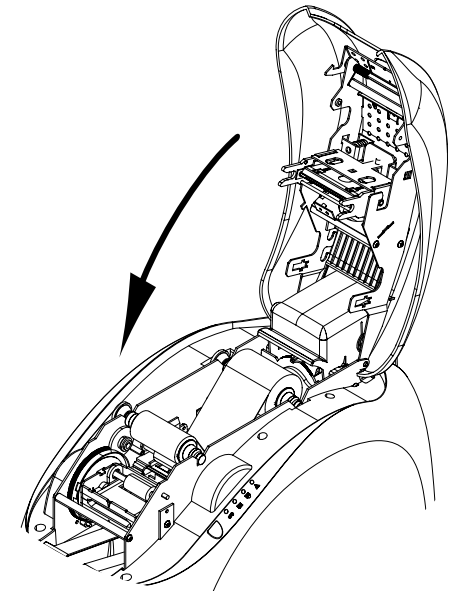
- 1 Abra la tapa de la impresora presionando sobre el botón de apertura y tirando de ella hacia arriba.
- 2 Si es necesario, retire la cinta colocada en la impresora. A continuación, ajuste el espesor de las tarjetas utilizadas moviendo la palanca de derecha a izquierda y colocándola sobre el espesor de tarjeta que desee.
- 3 Vuelva a instalar la cinta en la impresora y después cierre la tapa.



1



2



3



# 1

## > Colocación manual de las tarjetas

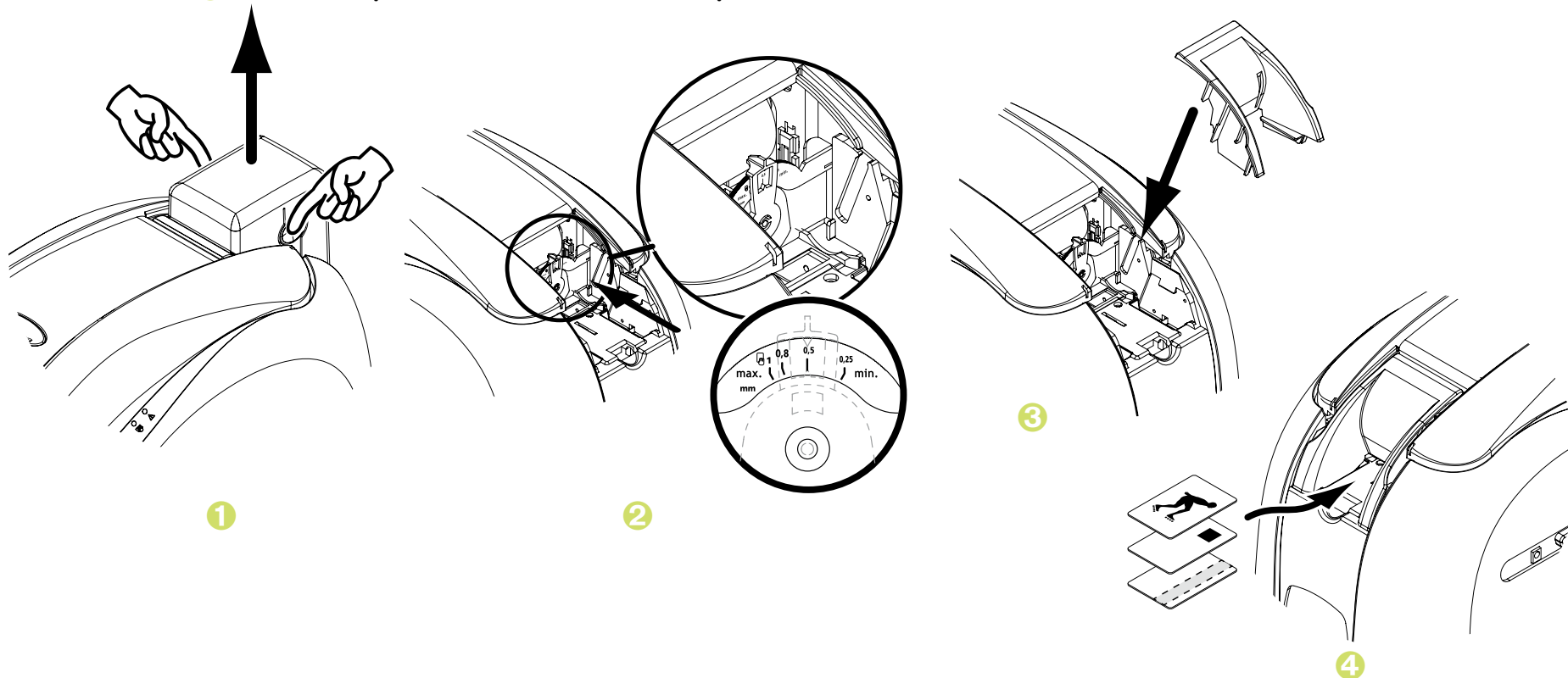
La impresora puede estar equipada con un cargador manual para insertar las tarjetas una a una. Esta función es opcional. Los parámetros de la opción del cargador manual deben configurarse a través de las **Propiedades** del controlador de la impresora, en la pestaña **"Gráficos"**.

Seleccione **"Alimentador manual"** en el menú **"Inserción"** y elija el modo de recepción deseado en el menú correspondiente.

**La bandeja de alimentación manual se instala de la siguiente forma:**



- 1 Extraiga el cargador de la impresora como se indica en el dibujo.
- 2 Con ayuda de la palanca, ajuste el calibrador y colóquelo en la posición "máx.".
- 3 Coloque la bandeja de alimentación manual en la impresora como se indica en el dibujo. A continuación, presione la parte superior del cargador hasta escuchar un clic.
- 4 Inserte las tarjetas como se indica en el dibujo.



# 2

## Impresión

### 2-1 Instalación del controlador de la impresora

La definición de los parámetros de la impresora y de su controlador es una etapa de gran importancia que requiere especial atención. En efecto, entre los factores que pueden afectar negativamente a la calidad de la personalización de las tarjetas se encuentra el establecimiento de parámetros inadecuados. Por tanto, es esencial proceder por etapas y únicamente modificar los parámetros cuando se tiene total seguridad. Evolis le permite en todo momento restaurar los parámetros de fábrica si los ajustes realizados no proporcionan los resultados esperados.

Su impresora viene con un CD-Rom que incluye los controladores compatibles con los sistemas operativos Windows y Macintosh.

Para instalar el controlador de la impresora, introduzca el CD-Rom en su ordenador y seleccione el menú relativo al controlador. Un programa le guiará a lo largo del proceso de instalación.



**Conecte el cable USB al ordenador únicamente cuando el programa de instalación lo solicite. Para obtener información sobre el procedimiento de conexión, consulte la sección «Conexión de la impresora» de este manual.**



**Siga estrictamente el proceso de instalación. Algunas versiones de Windows y de Macintosh exigen que el usuario disponga de los derechos de administrador para instalar el controlador.**



# 2

## 2-2 Gestión de los parámetros de impresión

Antes de utilizar su impresora, es imprescindible comprobar o modificar los parámetros por defecto del controlador de la impresora:

- Tipo de cinta
- Tipo de tarjetas
- Acabado, tratamiento
- ...



*Encontrará información más detallada sobre las tarjetas recomendadas por Evolis en la lista de consumibles 'Evolis Genuine Product'.*



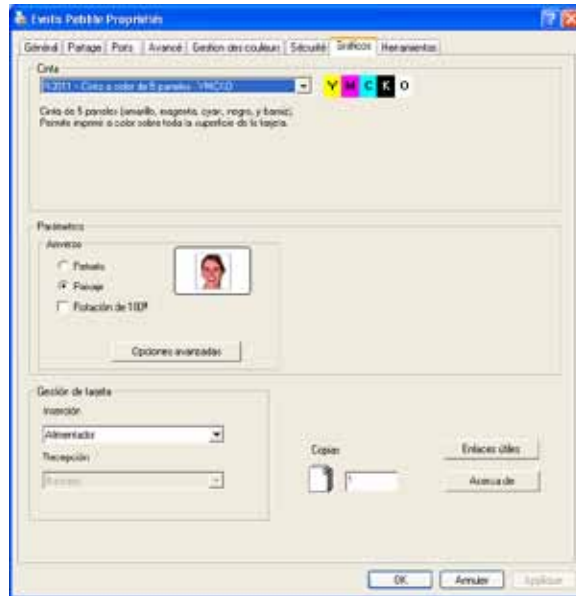
*Esté atento a la definición de los parámetros de las Propiedades del controlador de la impresora y no dude en consultar a su proveedor de Evolis para obtener la asistencia y los consejos necesarios antes de efectuar cualquier cambio.*

Puede acceder a los parámetros de impresión:

- A partir del botón **Inicio** situado en la parte inferior izquierda de la barra de tareas de Windows; seleccione **Impresoras y faxes** (en el Panel de control).
- Seleccione su impresora y haga doble clic sobre la misma.
- En el menú **Impresora**, seleccione **Propiedades**.
- Aparecerá una primera pantalla para ajustar las propiedades del equipo.
- Las principales pestañas que permiten definir los parámetros de la impresora son "**Gráficos**" y "**Herramientas**".

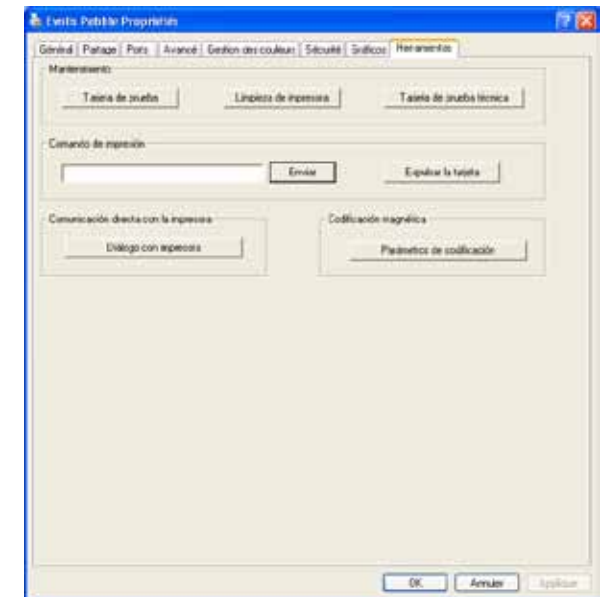


# 2



## ► Pestaña 'Gráficos'

- El tipo de cinta o de tarjetas
- La impresión a doble cara
- La elección del modo de inserción y restitución de la tarjeta
- La orientación de la tarjeta, retrato o paisaje
- El número de copias



## ► Pestaña 'Herramientas'

- Parámetros y prueba de las opciones de codificación magnética
  - La impresión de una tarjeta de prueba
  - La limpieza de la impresora
- Una interfaz de diálogo con la impresora



**Le aconsejamos que, cuando utilice la impresora por primera vez, imprima y conserve una tarjeta de prueba. En dicha tarjeta quedarán registrados varios datos de la impresora, como su modelo y número de serie, que podrán serle solicitados cuando llame al servicio de asistencia técnica.**





# 2

## 2-4 Conexión a una red (Ethernet)

Todas las impresoras Evolis cuentan con una solución de conexión a redes TCP/IP. Esta función se encuentra disponible, según los modelos de cada gama, de forma estándar u opcional.

De fábrica, la impresora presenta una configuración en modo DHCP (Dynamic Host Configuration Protocol), lo que significa que es la red quien le asigna su dirección IP. Además de estos parámetros básicos, el administrador de la red puede realizar cambios en la configuración de la impresora para adaptarse a las condiciones de la red local de la empresa:

- Impresora conectada en una subred, en DHCP
- Impresora conectada en una subred con una dirección IP fija, con una resolución WINS
- Impresora conectada en una subred con una dirección IP fija, sin resolución WINS

La impresora puede ser identificada en la red de dos formas:

- A través del nombre del equipo o hostname (NETBIOS)
- A través de su dirección IP

Los parámetros que pueden configurarse son:

- Dirección IP de la impresora
- Máscara de subred
- Puerta de enlace
- Servidor WINS



**Modificar los parámetros básicos de la impresora sin conocer previamente la topología de la red local a la que se va a conectar o sin poseer verdaderos conocimientos técnicos puede conllevar un disfuncionamiento de la impresora e incluso causar la desconexión de toda la red local o parte de la misma. Consulte al Administrador del Sistema y la Red antes de realizar cualquier conexión o intervención en su red local.**



**Si desea más información, consulte el manual “Configuración de las impresoras Evolis en una red local TCP/IP (Ethernet)”**

# 3

## Limpieza

### 3-1 Información general sobre la garantía

Su impresora Evolis ha sido diseñada para proporcionarle un servicio a largo plazo y únicamente necesita un mantenimiento mínimo y regular. Le rogamos que siga las instrucciones que se presentan a continuación para garantizar el buen funcionamiento de la impresora.

#### ¡Mantenga la validez de su garantía!



*La garantía del fabricante está sujeta al estricto cumplimiento de las condiciones de limpieza y mantenimiento clásicas y, en particular, al respeto de los ciclos de limpieza de la impresora.*

**Cualquier incumplimiento en la aplicación de los procedimientos de limpieza descritos en este capítulo anulará la garantía del cabezal de impresión.**

Evolis queda eximida de cualquier responsabilidad si la impresora no es sometida a las operaciones de mantenimiento necesarias.

El cabezal de impresión es un componente de la impresora extremadamente sensible y una pieza que se desgasta. La duración de su vida útil puede verse seriamente afectada por la presencia de polvo, elementos líquidos o sólidos en las cercanías de la impresora, sobre el cabezal de impresión o sobre las tarjetas. El usuario tomará todas las precauciones necesarias para insertar en las impresoras tarjetas limpias, sin ningún depósito de polvo o cuerpos extraños.

La frecuencia y la calidad de la limpieza son factores determinantes que permiten al usuario prolongar la vida del cabezal de impresión y garantizar una calidad de impresión excelente. Por tanto, esta operación deberá realizarse con extremo cuidado. El usuario debe seguir las instrucciones de limpieza y mantenimiento indicadas en este capítulo.

Por otra parte, el uso de cintas de las marcas de Evolis ('Evolis Genuine Ribbon') también garantiza el buen funcionamiento del equipo. El uso de cintas no homologadas por Evolis puede, por tanto, influir en la calidad y la fiabilidad de los trabajos de impresión, producir impresiones de mala calidad e incluso afectar al funcionamiento de la impresora. La garantía del fabricante no cubre los daños materiales o los problemas de calidad ocasionados por una utilización de cintas no homologadas por Evolis.

Evolis pone a su disposición diferentes artículos de limpieza y consumibles que puede consultar en esta guía o en la página web [www.evolis.com](http://www.evolis.com).

# 3

## 3-2 Limpieza clásica de la impresora



**La garantía del cabezal de impresión se encuentra directamente ligada a la limpieza clásica de la impresora. Si no efectúa dicha limpieza en los plazos necesarios, la garantía del cabezal de impresión perderá su validez.**



**Ciclo de limpieza recomendado: con cada cambio de cinta.  
Ciclo de limpieza obligatorio: cuando se activa la alerta de limpieza.  
Accesorio de limpieza: tarjeta de limpieza.**



**Su impresora está equipada con un sistema de alerta de limpieza que se activa tras la inserción de un determinado número de tarjetas, en función de su modelo de impresora (ver el siguiente cuadro). Debe efectuar una limpieza sistemática de su equipo cuando dicha alerta se activa. Si, pese a la alerta y al parpadeo del indicador luminoso, usted sigue utilizando la impresora, la garantía del cabezal de impresión se anulará automáticamente debido al incumplimiento de los compromisos contractuales de mantenimiento.**

Impresoras	Limpieza necesaria tras: (indicador luminoso encendido)	Nº de tarjetas restantes antes de la anulación de la garantía (indicador luminoso encendido)	Garantía no válida tras: (el indicador luminoso parpadea)
Tattoo2	400 tarjetas	100 tarjetas	500 tarjetas
Tattoo RW	400 tarjetas	100 tarjetas	500 tarjetas
Pebble4	1.000 tarjetas	200 tarjetas	1.200 tarjetas
Dualys3	1.000 tarjetas	200 tarjetas	1.200 tarjetas
Securion	800 tarjetas	200 tarjetas	1.000 tarjetas
Quantum	900 tarjetas	700 tarjetas	1.600 tarjetas

Ej. En el caso de una impresora Tattoo2, si inserta 50 tarjetas una vez que la alerta de limpieza se ha activado, solamente le quedan 50 tarjetas adicionales antes de proceder a la limpieza y así conservar su garantía.

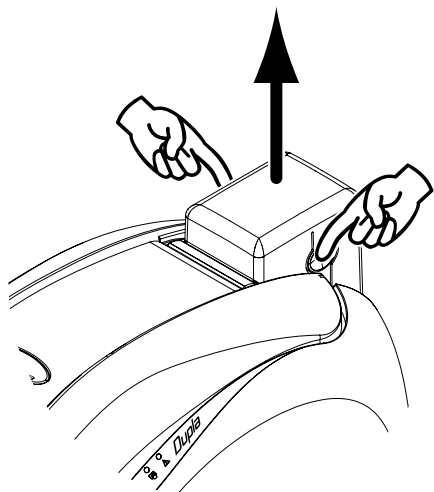
# 3

## Siga el siguiente procedimiento:

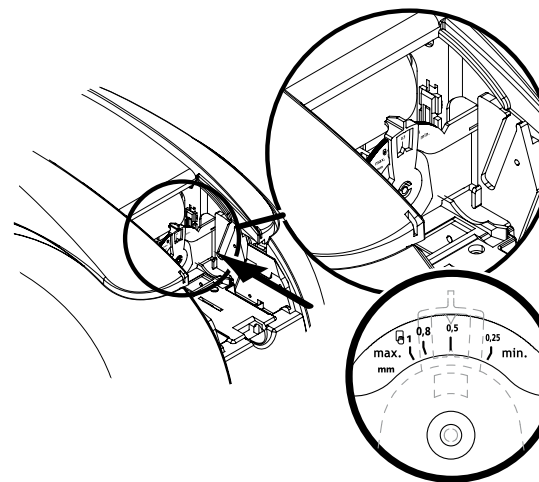
El paso repetido de la tarjeta de limpieza por el interior de la impresora limpia los rodillos de transporte y de limpieza, así como el cabezal de impresión.



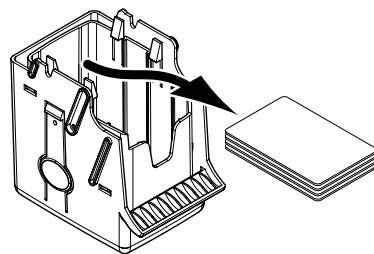
- 1 Retire el cargador de la impresora como se muestra en el dibujo.
- 2 Mueva la palanca para ajustar el espesor de las tarjetas: colóquela en la posición "máx.".
- 3 Retire las tarjetas que haya en el cargador.
- 4 Inserte la tarjeta de limpieza en el cargador como se muestra en el dibujo.



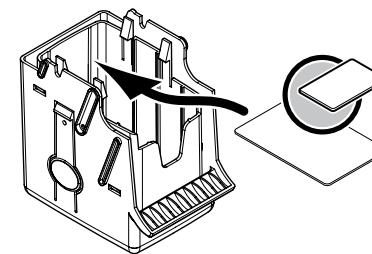
1



2



3

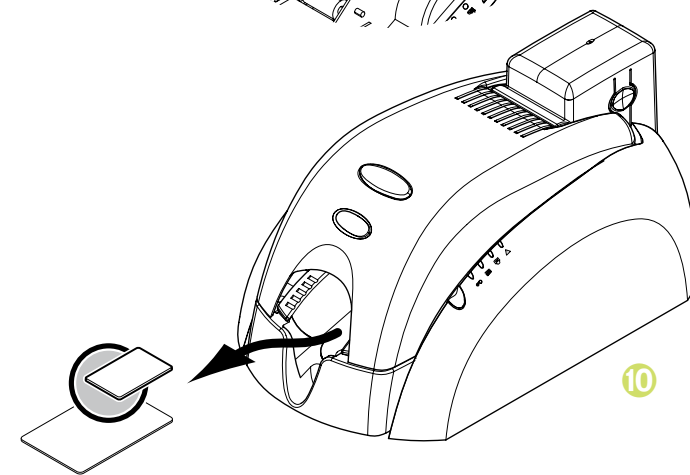
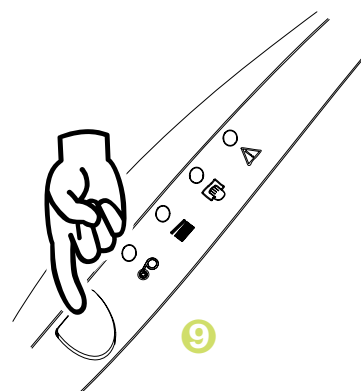
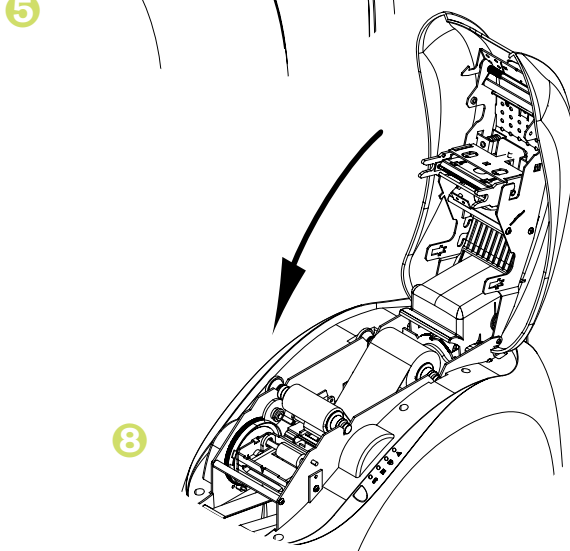
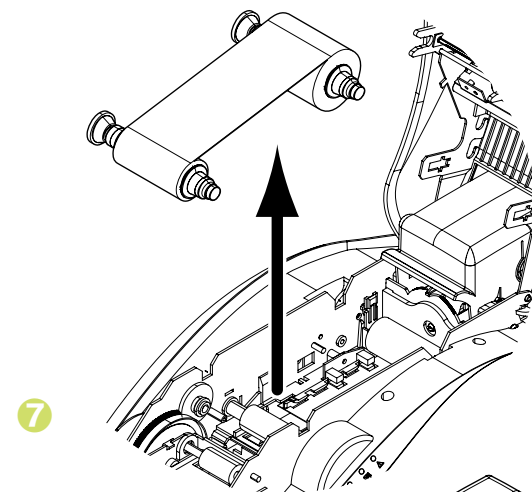
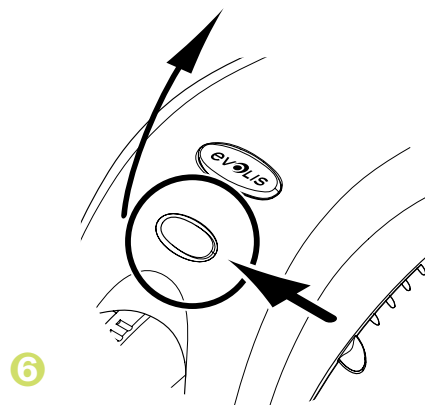
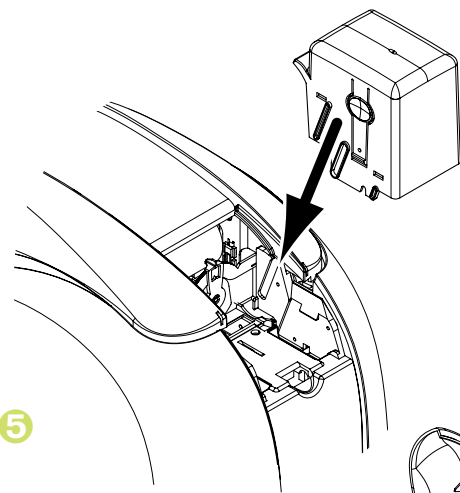


4



# 3

- 5 Vuelva a colocar el cargador en la impresora y a continuación presione la parte superior del mismo hasta escuchar un clic.
- 6 Abra la tapa.
- 7 Extraiga la cinta como se indica en el dibujo.
- 8 Cierre la tapa y asegúrese de que queda totalmente cerrada.
- 9 Durante 1 segundo, presione el botón de puesta en marcha del panel de control. Se iniciará la limpieza.
- 10 La tarjeta de limpieza usada es expulsada al receptor.



**Después de la limpieza, espere unos minutos antes de utilizar la impresora.**

# 3

## 3-3 Limpieza del o de los rodillos de limpieza

Además de la limpieza clásica de la impresora, le recomendamos que también limpie el o los rodillos de limpieza utilizando las toallitas específicas que Evolis pone a su disposición. La función de dichos rodillos es eliminar cualquier mota de polvo o partícula que puedan tener las tarjetas antes de imprimir.

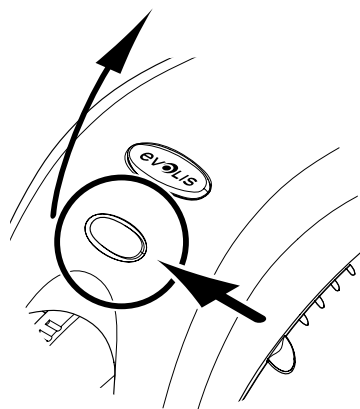


**Ciclo de limpieza recomendado: con cada cambio de cinta.**  
**Accesorio de limpieza: toallita de limpieza.**

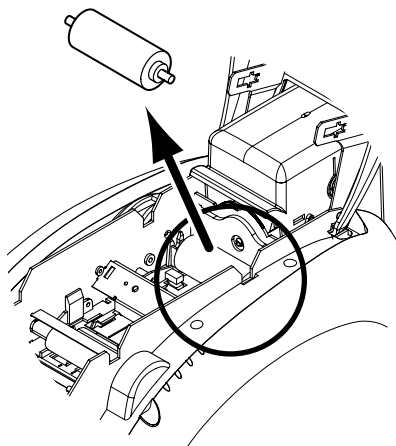
Siga el siguiente procedimiento:



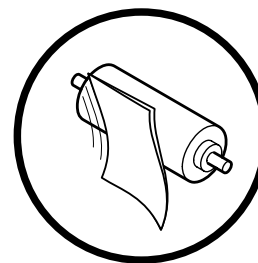
- 1 Abra la tapa y extraiga la cinta, si está instalada.
- 2 Retire el rodillo de limpieza.
- 3 Frote ligeramente su superficie con la toallita.
- 4 Cuando esté seco, vuelva a colocar el rodillo de limpieza en su sitio.



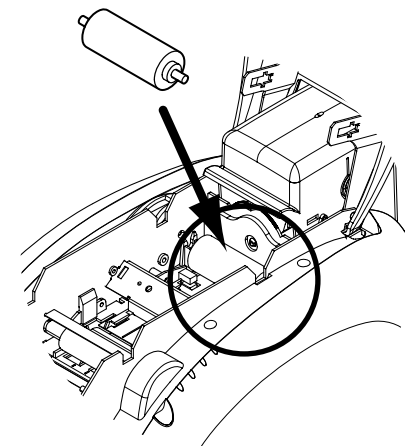
1



2



3



4



**Después de la limpieza, espere unos minutos antes de utilizar la impresora.**

# 3

## 3-4 Limpieza del cabezal de impresión



**Ciclo de limpieza recomendado: con cada cambio de cinta.**  
**Accesorio de limpieza: Bastoncillo específico empapado en alcohol isopropílico.**

El cabezal de impresión se limpia durante el proceso clásico de limpieza de la impresora (ver la sección anterior). Para conservar la calidad de impresión original y absorber el exceso de tinta que puede quedar sobre el cabezal de impresión, le aconsejamos limpiarlo con regularidad (cada vez que cambie la cinta), utilizando los bastoncillos suministrados por Evolis. También debe proteger el cabezal de impresión y sus componentes contra cualquier descarga de electricidad estática.



**Desenchufe la impresora antes de limpiar el cabezal de impresión.**  
**Respete estrictamente los ciclos de limpieza.**  
**Evite todo contacto entre el cabezal de impresión y cualquier objeto metálico o puntiagudo.**  
**Evite tocar el cabezal de impresión directamente con los dedos, ya que podría alterar la calidad de impresión o dañar definitivamente el cabezal.**



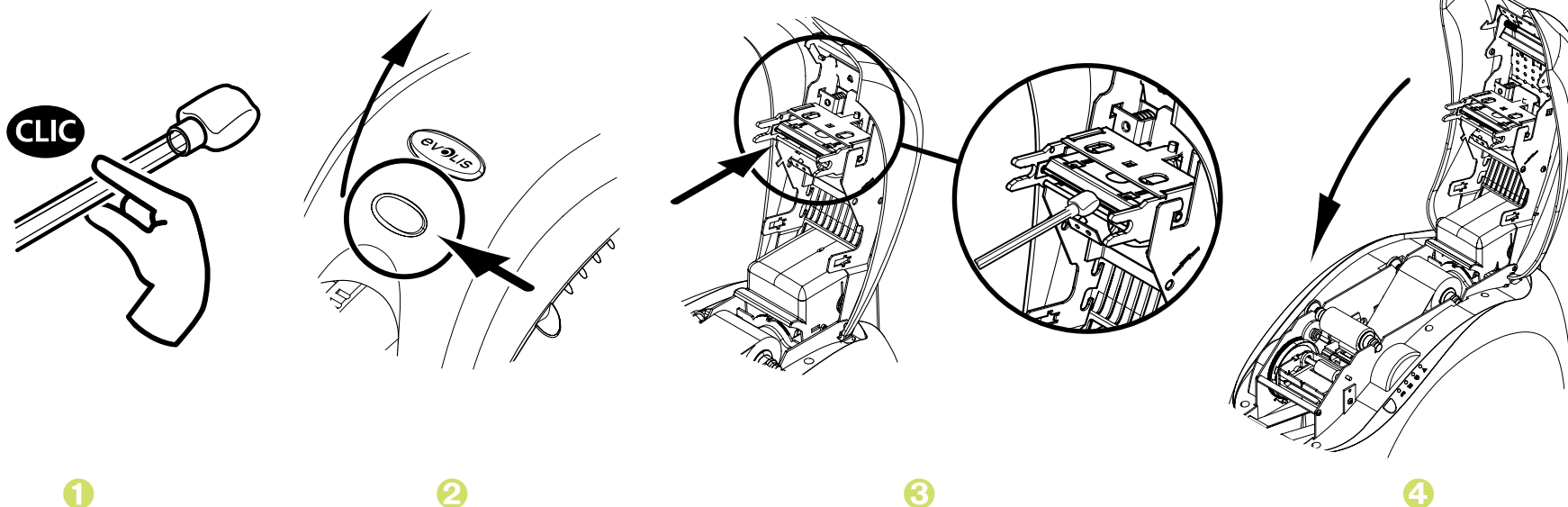


# 3

Siga el siguiente procedimiento:



- 1 Tome un bastoncillo Evolis y presione la mitad del tubo hasta que el extremo del bastoncillo quede impregnado de alcohol.
- 2 Abra la tapa y localice el cabezal de impresión.
- 3 Frote con delicadeza el cabezal de impresión con el bastoncillo, de izquierda a derecha y durante varios segundos.
- 4 Cierre la tapa.



*Después de la limpieza, espere unos minutos antes de utilizar la impresora.*

# 4

## Asistencia

Este capítulo proporciona varias sugerencias que le permitirán identificar los problemas que pueden surgir cuando utilice su impresora. Si no consigue resolver el problema, en este capítulo también encontrará la información necesaria para ponerse en contacto con el servicio de asistencia técnicas de Evolis.

### 4-1 Mensajes de alerta y diagnóstico

Aunque la impresora Evolis ha sido diseñada para funcionar de forma autónoma y limitar al máximo sus intervenciones, puede ser útil para usted conocer cuáles son los principales mensajes de alerta.

#### 4-1a MENSAJES DEL PANEL DE CONTROL

Si desea más información sobre el panel de control, consulte la sección "Descripción de la impresora y de sus funciones" del capítulo 1.



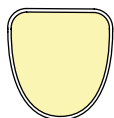
APAGADO



ENCENDIDO

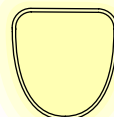


PARPADEANTE



**IMPRESORA LISTA**

- La impresora está lista para recibir datos.

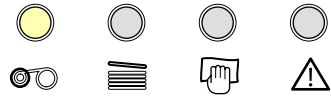
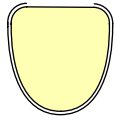


**TRATAMIENTO**

- La impresora está recibiendo los datos.



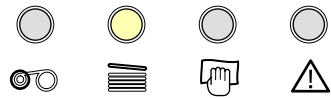
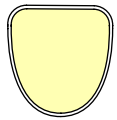
# 4



## CINTA

- No hay ninguna cinta en la impresora.
- La cinta se ha terminado.
- La cinta no está instalada correctamente.
- La cinta está rota.

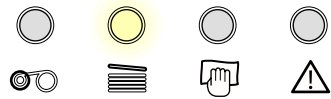
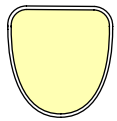
**Compruebe el estado de la cinta en la impresora. Si está en proceso de impresión, el proceso recomenzará con una nueva tarjeta.**



## TARJETAS

- El cargador de tarjetas no está bien instalado.
- No hay tarjetas en el cargador.
- Las tarjetas están abombadas.
- Las tarjetas están pegadas entre sí.

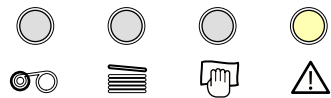
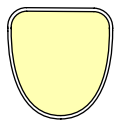
**Presione un segundo el botón de puesta en marcha – el proceso se reinicia.**



## A LA ESPERA DE LA INSERCIÓN DE UNA TARJETA

- La impresora espera que inserte una tarjeta.

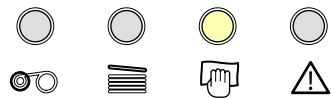
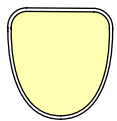
**La impresora está equipada con la opción Cargador manual: inserte una tarjeta en la impresora. Consulte el capítulo 1, "Instalación".**



## TAPA IMPRESORA ABIERTA

- La tapa de la impresora está abierta.

**Cierre la tapa – La impresora se reinicia.**



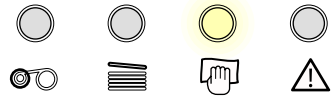
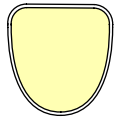
## LIMPIEZA (tras 1.000 tarjetas insertadas)

- Debe limpiar la impresora.

**Ver capítulo 3 – Limpieza**

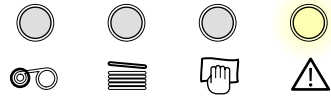
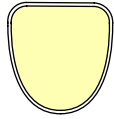


# 4



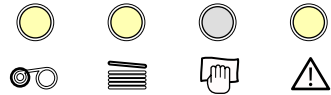
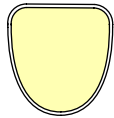
**LIMPIEZA**  
(tras 1.200 tarjetas insertadas)

- La impresora debe limpiarse obligatoriamente.  
**Ver capítulo 3 – Limpieza**



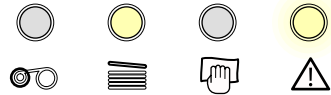
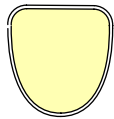
**POSICIÓN RECEPTÁCULO**

- El receptáculo se encuentra en una posición intermedia, ni abierto ni cerrado.  
**Cierre o abra el receptáculo. Se reanudará la actividad en curso.**



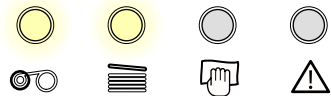
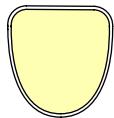
**PROBLEMA MECÁNICO**

- Una tarjeta se ha atascado en la impresora.
- Defecto de un componente mecánico.  
**Presione el botón de puesta en marcha durante un segundo. Si el problema persiste, póngase en contacto con su proveedor de Evolis para recibir asistencia.**



**ERROR CODIFICACIÓN MAGNÉTICA**

- La orientación de la banda magnética en el cargador no es correcta.
- El tipo de codificación no se ha configurado correctamente (HICO o LOCO).
- Los datos codificados no corresponden a las normas ISO 7811 o a los parámetros predeterminados en las propiedades del controlador de la impresora.  
**Consulte el anexo C de esta guía para obtener más información.**  
**Presione un segundo el botón de puesta en marcha. La impresora reinicia el ciclo de codificación magnética con una nueva tarjeta. Si el problema persiste, llame a su proveedor de Evolis para recibir asistencia.**



**MODO DE ENFRIAMIENTO**

- El sistema de enfriamiento está activado.  
**La impresora deja de funcionar durante unos segundos y vuelve a activarse cuando recupera su temperatura de funcionamiento normal.**

# 4

## 4-2 Ayuda para establecer un diagnóstico

En esta sección encontrará toda la información necesaria para realizar algunas operaciones simples que su proveedor de Evolis podrá pedirle para proporcionarle la asistencia más eficaz posible.

### 4-2a IMPRIMIR UNA TARJETA DE PRUEBA

Le recomendamos que imprima una tarjeta de prueba para asegurarse de que la impresora funciona correctamente. Dicha tarjeta registra varios datos técnicos que podrá consultar posteriormente. Su proveedor podrá solicitarla.

#### > Impresión de una tarjeta de prueba



- 1 Espere a que todos los trabajos de impresión hayan acabado.
- 2 Asegúrese de que la impresora cuenta con una cinta y una tarjeta.
- 3 Presione durante tres segundos el botón de puesta en marcha. Todos los indicadores luminosos se apagan.
- 4 Vuelva a apretar el botón de puesta en marcha manteniendo la presión.
- 5 El indicador luminoso del botón se enciende.
- 6 Deje de pulsar el botón de puesta en marcha cuando el indicador luminoso comience a parpadear.
- 7 La impresión de la tarjeta de prueba se realiza en unos segundos (en color, si la impresora está equipada con una cinta de color, o en un solo color si la cinta es monocroma).
- 8 La tarjeta impresa es expulsada al receptáculo.

#### > Información sobre la tarjeta de prueba

Una tarjeta de prueba:

- Confirma la calidad de impresión en color o en modo monocromo
- Confirma la correcta sincronización de la cinta
- Registra el modelo de la impresora
- Registra el número de serie de la impresora



# 4

## 4-2b IDENTIFICACIÓN DE LAS VERSIONES INSTALADAS

Como se ha indicado anteriormente, puede identificar la versión del programa instalado en su impresora de forma simple gracias a la tarjeta de prueba (Firmware n°).

**También puede identificar la versión del controlador de la impresora de la siguiente forma:**

- 1 A partir del botón **Inicio** situado en la parte inferior izquierda de la barra de tareas de Windows; seleccione **Impresoras y faxes** (en el Panel de Control).
- 2 Seleccione su impresora y haga doble clic sobre la misma.
- 3 En el menú **Impresora**, seleccione **Propiedades**.
- 4 Vaya a la pestaña **Gráficos** y haga clic en el botón **Acerca de**.



# 4

## 4-3 Reparación



*Si la impresora presenta algún problema, no utilice ninguna herramienta u objeto para repararla, ya que podría causarle daños importantes.*

### 4-3a PROBLEMAS DE IMPRESIÓN

#### > La impresora no imprime

- 1 Revise el controlador de la impresora**  
Compruebe la presencia del controlador de la impresora en los parámetros de Windows. Asegúrese de que la impresora ha sido seleccionada como impresora predeterminada.
- 2 Revise la alimentación eléctrica de la impresora**  
El cable de alimentación está conectado correctamente a la impresora y a un enchufe en funcionamiento. La impresora está conectada a la red eléctrica y el botón de puesta en marcha está encendido. Está utilizando el bloque de alimentación suministrado con la impresora.
- 3 Revise el cable USB**  
Compruebe que el cable USB conecta la impresora al ordenador.
- 4 Revise la cinta**  
Compruebe que la cinta ha sido instalada correctamente y que la tapa está cerrada.
- 5 Revise las tarjetas**  
Compruebe que hay tarjetas en el cargador. Compruebe que no hay ninguna tarjeta atascada en el interior de la impresora.
- 6 Imprima una tarjeta de prueba**  
Consulte este capítulo para saber cómo hacerlo.

#### > La impresora expulsa una tarjeta virgen

- 1 Revise la cinta**  
Compruebe que la cinta no se ha terminado y que no está dañada. Sustitúyala o vuelva a instalarla si es necesario.
- 2 El cabezal de impresión puede estar dañado**  
Imprima una tarjeta de prueba.  
Si la tarjeta de prueba no se imprime, póngase en contacto con su proveedor de Evolis para que le proporcione asistencia técnica o consulte la página web [www.evolis.com](http://www.evolis.com).

# 4

## > La calidad de la impresión no es buena

### Pequeñas manchas sobre la tarjeta



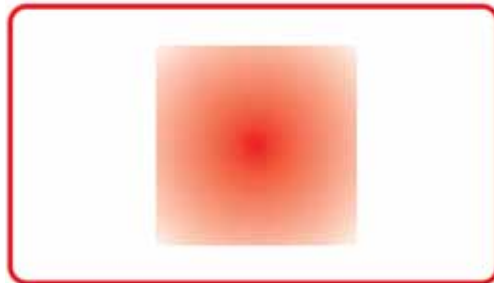
- **Puede que la superficie de la tarjeta esté sucia.**  
Compruebe que las tarjetas están completamente limpias. Utilice nuevas tarjetas.
- **Los rodillos de limpieza o el cabezal de impresión están sucios.**  
Limpie los rodillos de limpieza o el cabezal de impresión.

### Líneas blancas horizontales



- **La cinta no está bien instalada.**  
Compruebe que la cinta está correctamente colocada en la impresora. Compruebe que la superficie de la cinta no presenta ningún doblez.
- **Cabezal de impresión sucio o dañado.**  
Limpie o cambie el cabezal de impresión

### Imagen borrosa



- **La cinta no está bien instalada.**  
Compruebe que la cinta está correctamente colocada en la impresora.
- **Mala sincronización de la cinta.**  
Abra y cierre la tapa de la impresora para sincronizar la cinta.
- **La impresora o el rodillo de limpieza están sucios.**
- **Utilización de tarjetas incompatibles.**  
Compruebe que las tarjetas utilizadas son compatibles con las especificaciones.



*Le recomendamos que adquiera sus tarjetas en un distribuidor de Evolis.  
La utilización de tarjetas de otro tipo puede afectar negativamente a la calidad de la impresión y/o dañar el cabezal de impresión.*



# 4



## > Impresión parcial o incorrecta

### 1 Revise los parámetros de impresión

Asegúrese de que ningún elemento del modelo de tarjeta que va a imprimir se sitúa fuera de los márgenes de impresión. Compruebe la orientación del documento (retrato o paisaje) en la configuración del controlador de la impresora.

### 2 Compruebe el cable de interfaz

Si se imprimen caracteres irregulares, compruebe que está utilizando el cable USB suministrado con la impresora. Revise la conexión entre el ordenador y la impresora. Intente utilizar otro cable del mismo tipo.

### 3 Asegúrese de que la impresora está limpia

Limpie la impresora y, en particular, los rodillos de limpieza. Consulte el capítulo sobre la limpieza.

### 4 Compruebe que las tarjetas están limpias

Guarde las tarjetas en un lugar protegido del polvo.

### 5 Revise la cinta

Compruebe que la cinta está bien instalada. Compruebe que la cinta se desenrolla libremente.

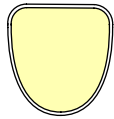
### 6 Revise el cabezal de impresión

La aparición de líneas rectas horizontales en la tarjeta indica que el cabezal de impresión puede estar sucio o dañado. Consulte el capítulo sobre la limpieza y las reparaciones. Si el problema persiste, póngase contacto con un proveedor de Evolis o consulte la página web [www.evolis.com](http://www.evolis.com).

# 4

## 4-3b DESATASCAR UNA TARJETA

El panel de control indica un :



### PROBLEMA MECÁNICO

- Las tareas se interrumpen.



**No apague la impresora: esta acción suprime los trabajos de impresión en espera de la memoria de la impresora.**

**Retire la tarjeta de la siguiente forma:**

- 1 Abra la tapa de la impresora y extraiga la cinta.
- 2 Presione el botón de puesta en marcha para activar los rodillos de transporte de tarjetas. Si la tarjeta sigue atascada en el interior, deslícela con la mano hacia la salida de la impresora. Si hay varias tarjetas atascadas, empiece por la que se encuentra encima.
- 3 Vuelva a colocar la cinta y después cierre la tapa de la impresora.
- 4 Presione un segundo sobre el botón de puesta en marcha del panel de control.

**Para evitar que las tarjetas se atasquen:**

- 1 Asegúrese de que ha ajustado el calibrador del espesor de las tarjetas correctamente.
- 2 Asegúrese de que el espesor de las tarjetas utilizadas corresponde a las especificaciones indicadas en el anexo A "Especificaciones técnicas" de esta guía.
- 3 Compruebe que las tarjetas no están abombadas. Consérvelas en posición horizontal.
- 4 Compruebe que las tarjetas no se han pegado entre sí. Barájeles antes de introducirlas en el cargador.

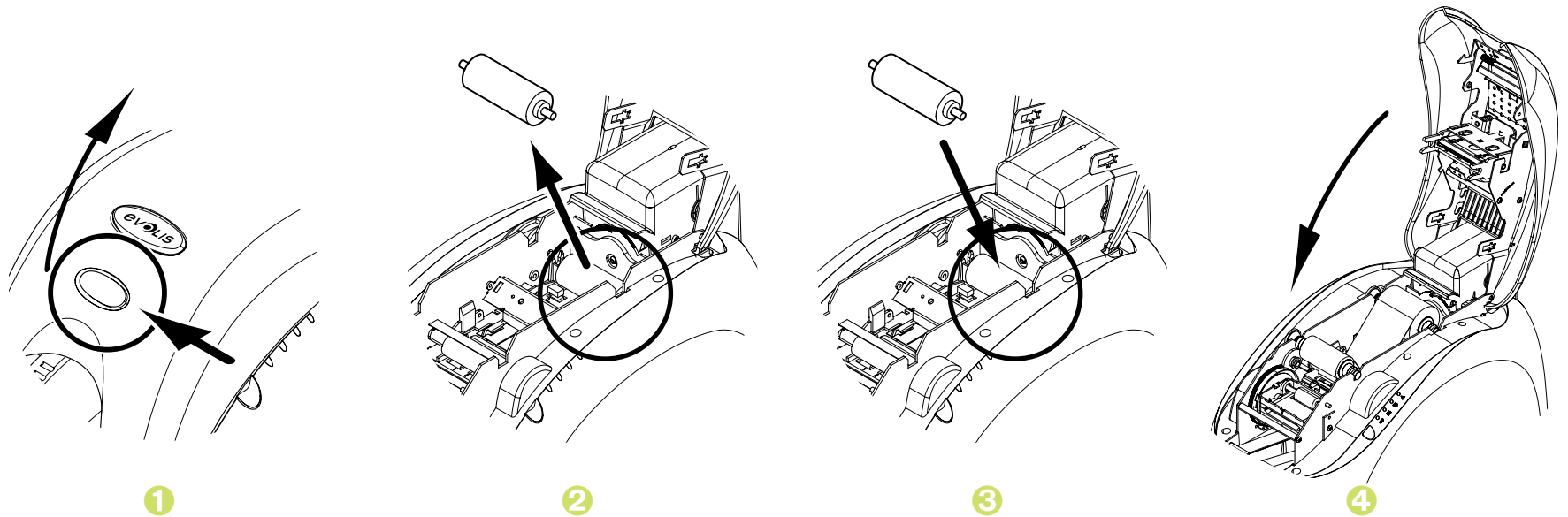
# 4

## 4-3c SUSTITUIR LOS RODILLOS DE LIMPIEZA

Si el rodillo de limpieza pierde eficacia a pesar de un mantenimiento regular, es conveniente sustituirlo para evitar que se ensucie el cabezal de impresión, lo que conllevaría su deterioración definitiva (ver el capítulo 3 - Limpieza). El rodillo de limpieza se encuentra disponible como consumible en su proveedor de Evolis.

**Para realizar la sustitución del rodillo:**

- 1 Abra la tapa de la impresora.
- 2 Extraiga la cinta, si tiene una puesta, y después localice el rodillo de limpieza y sáquelo de su ubicación.
- 3 Coloque el nuevo rodillo en la impresora y asegúrese de que queda colocado correctamente.
- 4 Vuelva a insertar la cinta y cierre la tapa de la impresora.



# 4

## 4-3d SUSTITUIR EL CABEZAL DE IMPRESIÓN

El cabezal de impresión es un componente de la impresora extremadamente sensible que determina la calidad de la impresión. Su limpieza regular y la ausencia de polvo y de partículas en su entorno más cercano garantizan su duración. Sin embargo, puede ocurrir que el cabezal deba ser sustituido. Evolis ha diseñado un dispositivo único que permite al usuario sustituir el cabezal sin ningún tipo de herramienta, simplemente debe seguir con gran atención las instrucciones.

En primer lugar, póngase en contacto con su proveedor de Evolis para hablar con él sobre la posibilidad de sustituir el cabezal de impresión. Si es necesario, podrá suministrarle un cabezal de impresión de sustitución.



*Durante el periodo de garantía de la impresora, Evolis ha creado un programa de cambio de los cabezales de impresión defectuosos. Su equipo puede participar en dicho programa si:*

- **Usted utiliza exclusivamente consumibles de Evolis (cintas y productos de limpieza).**
- **Usted ha respetado estrictamente los ciclos de limpieza del aparato.**
- **Usted trabaja en un entorno que cumple las especificaciones técnicas, sin polvo.**
- **Usted utiliza tarjetas planas, sin asperezas que podrían deteriorar la superficie del cabezal de impresión.**



# 4

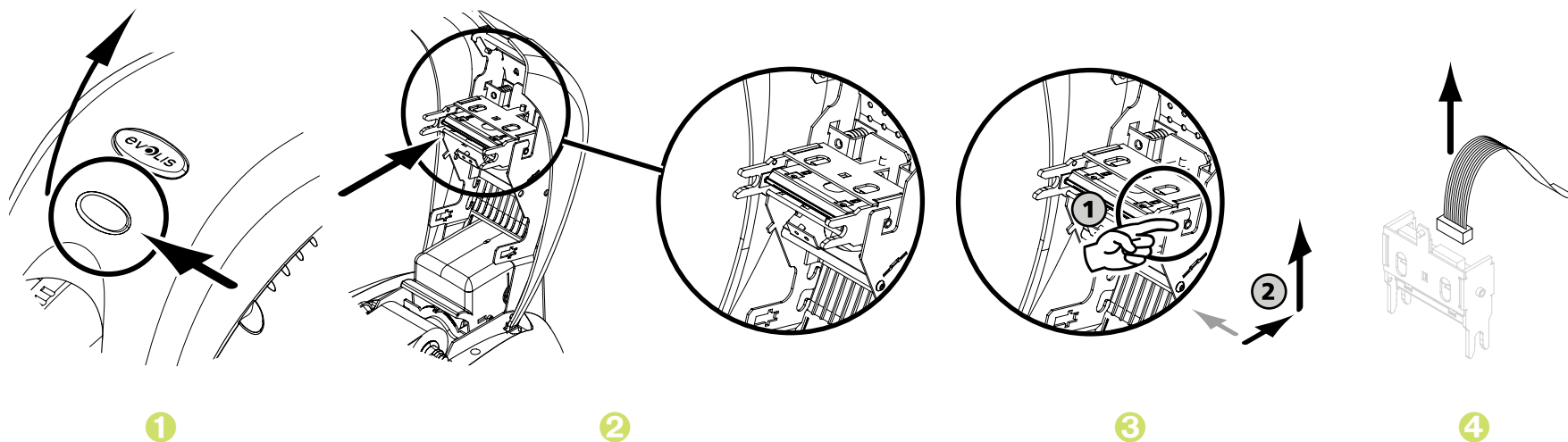
Para cambiar el cabezal de impresión, siga el siguiente procedimiento:



Antes de cambiar el cabezal de impresión, desenchufe el cable de alimentación.

## > Etapa 1 - Extracción del cabezal de impresión defectuoso

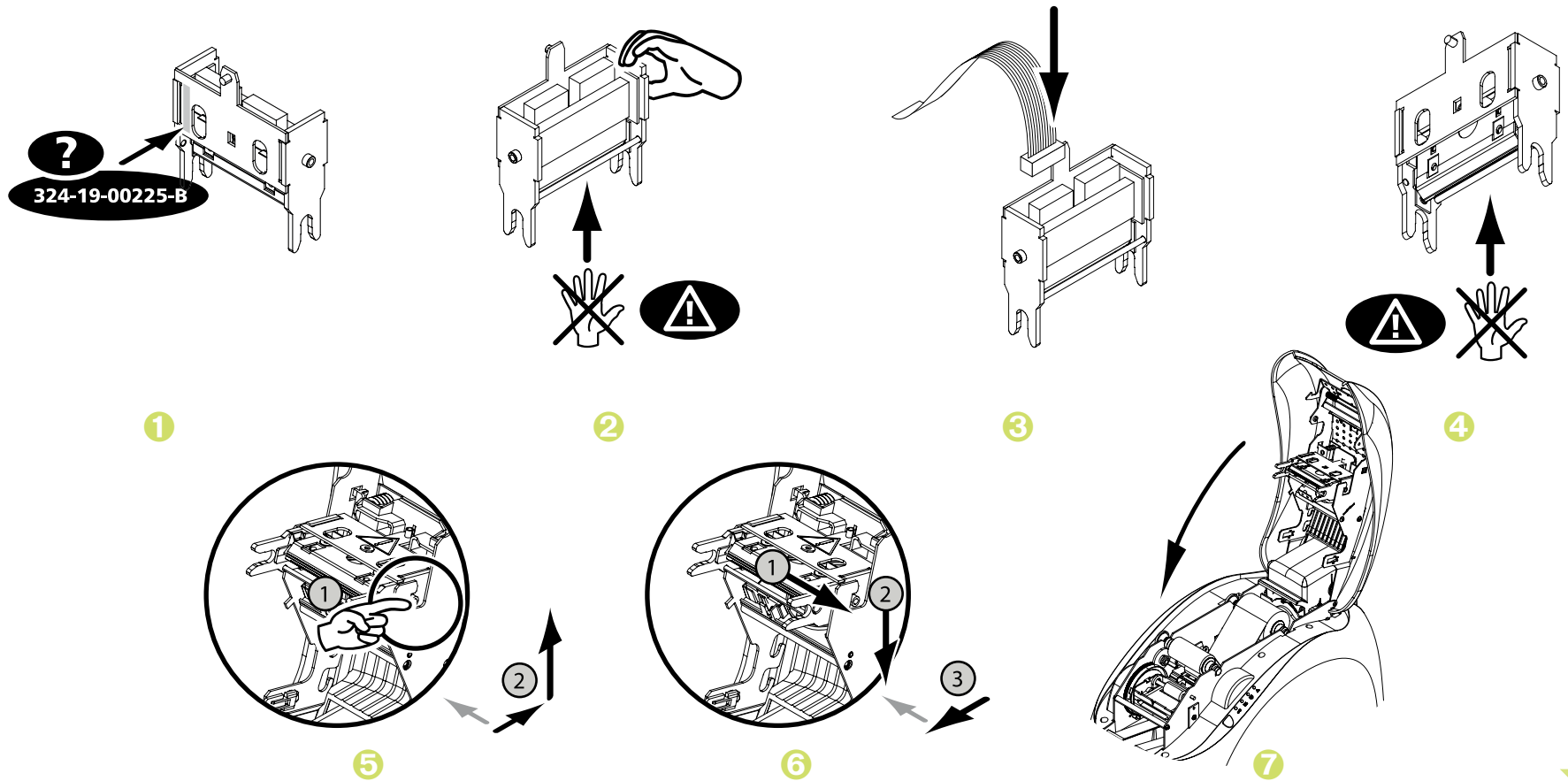
- 1 Abra la tapa de la impresora
- 2 Localice el cabezal de impresión.
- 3 Presione sobre la pieza metálica situada al fondo, como se indica en el dibujo, para liberar los pitones de la horquilla de fijación, y después saque los pitones de su lugar.
- 4 Gire el cabezal con delicadeza y desconecte el conector unido al cable sin forzar el mecanismo.



# 4

## > Etapa 2 - Instalación del nuevo cabezal de impresión

- 1 Anote el código marcado en la etiqueta blanca pegada al nuevo cabezal de impresión. Necesitará ese código durante la Etapa 3.
- 2 Tome el nuevo cabezal de impresión y gírelo hacia usted, con el conector blanco visible.
- 3 Conecte el cable en su lugar teniendo en cuenta la dirección. No fuerce el mecanismo, esta pieza es un componente relativamente sensible.
- 4 Gire el cabezal sobre sí mismo hasta que vea el logotipo (tenga extremo cuidado), el conector deja de estar visible.
- 5 Inserte el cabezal verticalmente en las dos guías, para que los pitones de la horquilla queden fijados en su lugar.
- 6 El cabezal ya está en su sitio.
- 7 Cierre la tapa. El cabezal de impresión ya está instalado.



# 4

## > Etapa 3 - Configuración del nuevo cabezal de impresión

- 1 Enchufe la impresora y compruebe que está conectada a un ordenador con el controlador de la impresora instalado.
- 2 En las propiedades del controlador de la impresora, seleccione la pestaña "Herramientas".
- 3 En la parte "Diálogo con la impresora", escriba lo siguiente: Pkn;x

x = el número de kit del cabezal de impresión que anotó durante la Etapa 2

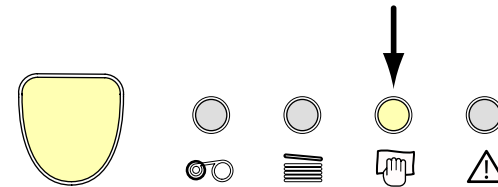
Ejemplo: Si el número de kit del cabezal de impresión es: 179-004-00048, deberá introducir el siguiente comando:  
Pkn;179-004-00048



**Si no introduce correctamente el número de kit del cabezal de impresión, pueden producirse anomalías en el funcionamiento de la impresora y la garantía puede perder su validez.**

## > Etap 4 - Limpieza de la impresora

En el panel de control de la impresora, se enciende el indicador "LIMPIEZA":



**Es absolutamente necesario limpiar la impresora tras cambiar el cabezal de impresión. No podrá iniciar ninguna impresión antes de realizar esta operación.**  
**Para realizar esta operación, consulte el capítulo 3 – Limpieza.**

Limpie también el rodillo de limpieza y a continuación vuelva a colocar las tarjetas y cintas.  
Tras efectuar la limpieza, la impresora estará de nuevo lista para personalizar sus tarjetas.



# 4

## 4-3e ACTUALIZAR EL FIRMWARE (EN WINDOWS)

La actualización del Firmware constituye una operación simple pero, si no se realiza completamente, puede hacer que la impresora quede fuera de servicio.

Antes de realizar cualquier actualización, póngase en contacto con su proveedor de Evolis, que podrá aconsejarle sobre si es conveniente o no realizar la operación. En general, estas actualizaciones solo son necesarias en caso de incidente o anomalía de funcionamiento claramente identificada por su proveedor de Evolis.

**Puede descargar una actualización a partir del sitio [www.evolis.com](http://www.evolis.com) :**

- 1 En "Herramientas y Soporte", seleccione su modelo de impresora y haga clic en el enlace **Controladores de impresión y Firmware (Drivers and Firmware)**.
- 2 A continuación, haga clic en el archivo que corresponda al Firmware.
- 3 Acepte la descarga y guarde el archivo en una carpeta de su disco duro. El archivo quedará guardado comprimido en modo Zip. Deberá extraerlo.
- 4 A continuación, haga doble clic sobre el archivo en la carpeta para abrir el programa de instalación del Firmware.
- 5 Cuando el programa se lo proponga, haga clic en el botón **Descargar** para iniciar la operación. Comienza a descargarse el Firmware.
- 6 El Firmware será transferido a la impresora en unos treinta segundos, con lo que quedará terminada la operación.
- 7 Si la impresora no indica el estado 'LISTA', la actualización no se ha realizado correctamente o la impresora presenta un defecto de funcionamiento. Revise los cables de conexión y vuelva a realizar la actualización.

La actualización ha terminado y su equipo está listo para personalizar sus tarjetas.



***No interrumpa nunca la transferencia de datos entre el ordenador y la impresora durante la descarga (no apague la impresora o el ordenador ni desconecte ningún cable), ya que ello conllevaría que fuera totalmente imposible volver a poner la impresora en funcionamiento. Si algo así le ocurriera, póngase en contacto con su proveedor de Evolis, que deberá efectuar un cambio de la placa de procesador de la impresora.***



# 4

## 4-3f ACTUALIZAR EL CONTROLADOR DE LA IMPRESORA

La actualización del controlador de la impresora es necesaria para resolver problemas de funcionamiento o poder disfrutar de nuevas opciones.



*Antes de realizar cualquier actualización, póngase en contacto con su proveedor de Evolis, que podrá aconsejarle sobre si es conveniente o no realizar la operación.*

Puede descargar una actualización a partir del sitio [www.evolis.com](http://www.evolis.com) :

- 1 En "Herramientas y Soporte", seleccione su modelo de impresora y haga clic en el enlace **Controladores de impresión y Firmware (Drivers and Firmware)**.
- 2 A continuación, haga clic en el archivo que corresponda al controlador de la impresora.
- 3 Acepte la descarga y guarde el archivo en una carpeta de su disco duro. El archivo quedará guardado comprimido en modo Zip. Deberá extraerlo.
- 4 A continuación, haga doble clic sobre el archivo (Setup.exe) que acaba de descargar para abrir el programa de instalación.



*Si desea más detalles sobre el procedimiento, consulte el capítulo **Instalación del controlador de la impresora**.*



# 4

## 4-4 Asistencia técnica

---

Si encuentra alguna dificultad para configurar o utilizar su impresora, lea atentamente este manual. Si no consigue resolver su problema, puede obtener más información y ayuda en la red de colaboradores de Evolis

### 4-4a RED DE COLABORADORES DE EVOLIS

Si no ha podido resolver un problema técnico, consulte a un distribuidor de Evolis. Si no conoce ningún distribuidor de Evolis, conéctese al sitio [www.evolis.com](http://www.evolis.com) y envíenos su pregunta. Evolis le comunicará los datos de contacto del distribuidor de Evolis más cercano a su domicilio. Cuando llame al distribuidor, debe encontrarse cerca de su ordenador y tener preparada la siguiente información:

- 1 El tipo y el número de serie de su impresora.
- 2 El tipo de configuración y el sistema de explotación que utiliza.
- 3 Una descripción del incidente que se ha producido.
- 4 Una descripción de lo que ha hecho para resolver el problema.

Asimismo, para permitirle encontrar la respuesta a su pregunta en cualquier momento, el sitio [www.evolis.com](http://www.evolis.com) incluye numerosos elementos relacionados con la explotación cotidiana de su impresora

### 4-4b BUSCAR INFORMACIÓN EN WWW.EVOLIS.COM

Si necesita ayuda técnica adicional, encontrará una gran cantidad de información relativa al uso y a la reparación de las impresoras en la sección **Herramientas y Soporte** de la página web de Evolis, [www.evolis.com](http://www.evolis.com).

En esta sección podrá descargar las últimas versiones del Firmware, los controladores de la impresora y las guías del usuario, así como diferentes vídeos sobre la utilización y el mantenimiento de las impresoras Evolis. También podrá acceder a la sección "FAQ"\*, donde encontrará las respuestas a las preguntas más frecuentes.

\*FAQ : Preguntas frecuentes (Frequently Asked Questions)

# A

## Anexo A

### A1 - Especificaciones técnicas

---

Esta sección presenta las características de impresión de su impresora.

#### > Características generales

- Dispositivo de impresión en color
- Cabezal de impresión 300 ppp (11,8 puntos/mm)
- Puerto USB.
- Conexión Ethernet TCP-IP opcional
- 16 MB RAM que permiten almacenar dos tarjetas de color (doble cara)
- Cargador de 100 tarjetas extraíble (0,76 mm o 30 mil)
- Receptáculo para 50 tarjetas (0,76 mm - 30 mil)
- Panel de control con 1 botón y 4 indicadores luminosos (LED)
- Colores disponibles: Azul Océano, Rojo Vivo o Verde Selva

#### > Modos de impresión

- Sublimación del color y transferencia térmica monocroma
- Sistema avanzado de gestión de los colores para impresión de fotografías de muy alta calidad
- Impresión de borde a borde
- Economizador de cinta integrado para la impresión monocroma

#### > Rendimiento

El rendimiento depende esencialmente del modelo de tarjeta y de los parámetros de impresión

- Color 1 cara (YMCKO), 150 tarjetas/hora
- Monocromo 1 cara, hasta 1.000 tarjetas/hora<sup>1</sup>

#### > Sistemas operativos compatibles

- Windows™ XP, 2003 y Vista, 32 & 64 bits
- Macintosh™ OS X v10.2, 10.3 y 10.4
- Linux



# A

## ► Programa suministrado

- eMedia Card Designer para el diseño y edición de tarjetas de identificación:
  - Compatible con Windows™ 2003, XP y Vista
  - Conexión a las bases de datos de Microsoft Excel

## ► Tipos de cintas

- Cinta 2 paneles KO monocroma color negro - 500 tarjetas/cinta
- Cinta 5 paneles YMCKO color - 200 tarjetas/cinta
- Cinta semi-paneles YMCKO color - 400 tarjetas/cinta
- Cintas monocromas - hasta 1.000 tarjetas/cinta: disponible en negro, rojo, verde, azul, blanco, oro y plata
- Cinta especiales: barniz holograma - 350 tarjetas/cinta, tinta rascable - hasta 1.000 tarjetas/cinta

## ► Opciones

- Opciones de codificación (combinables entre sí)
  - Codificador banda magnética ISO 7811 HICO/LOCO o JIS2
  - Estación de contacto para tarjetas con chip - ISO 7816-2
  - Estación de contacto para tarjetas con chip y codificador de tarjetas con chip - PC/SC, EMV 2000-1
  - Codificador de tarjetas sin contacto - ISO 14443A, B, ISO 15693, Mifare, DesFire, HID iCLASS
  - Otros codificadores específicos por encargo
- Cargador adicional de 100 tarjetas
- Cargador de tarjetas manual

## ► Garantía

Para obtener los mejores resultados y aumentar la vida útil de su impresora, utilice los consumibles originales 'Evolis Genuine Product'.

- Impresora y cabezal de impresión: garantía de 3 años<sup>2</sup>, sin límite en el número de impresiones

**Tipos de tarjetas:** Tarjetas PVC, Compuesto PVC, PET, ABS1 y barnices especiales<sup>1</sup>

**Formato de las tarjetas:** ISO CR-80 - ISO 7810 (53,98 mm x 85,60 mm – 3,375" x 2,125")

**Espesor de las tarjetas:** De 0,25 mm (10 mil) a 1 mm (40 mil) - Impresión a doble cara recomendada a partir de 0,50 mm (20 mil)

**Capacidad del cargador:** 100 tarjetas (0,76 mm-30 mil), 300 tarjetas (0,25 mm-10 mil)

**Capacidad del receptáculo:** 50 tarjetas (0,76 mm-30 mil), 150 tarjetas (0,25 mm-10 mil)

**Dimensiones :** Alto: 192 mm (7,55») - Largo: 396 mm (15,59») - Ancho: 235 mm (9,25»)»

**Peso:** 5,9 kg (13 lbs)

**Conexiones:** Puerto USB (cable suministrado). Puerto Ethernet TCP-IP opcional.



# A



**Alimentación:** Dispositivo de alimentación: 110-230 Voltios AC, 1,8 A, 60-50 Hertz - Impresora: 24 Voltios DC, 3 A

**Entorno:**

- Temperatura mín./máx. de funcionamiento: 15°/ 30°C (59°/86° F)
- Humedad: del 20% al 65% sin condensación
- Temperatura mín./máx. de almacenamiento: -5°/+70°C (23°/158° F)
- Humedad de almacenamiento: del 20% al 70% sin condensación
- Ventilación en funcionamiento: aire libre

<sup>1</sup> En condiciones específicas.

<sup>2</sup> La validez de la garantía depende del estricto cumplimiento de las condiciones específicas de uso y mantenimiento, y de la utilización de los consumibles de Evolis.

# B

## Anexo B

### B1 - Declaraciones de conformidad

En esta sección encontrará los certificados de su impresora Evolis.

#### Declaraciones de conformidad

En materia de Seguridad y Compatibilidad Electromagnética

**Nombre del fabricante:** Evolis Card Printer  
**Dirección del fabricante:** 14, avenue de la Fontaine  
Z.I. Angers Beaucouzé  
49070 Beaucouzé, Francia  
**Designación del material:** Pebble4  
**Año de fabricación:** 2007

El abajo firmante,  
don **Serge Olivier**,  
declara haber adquirido la presunción de que el material arriba  
indicado, utilizado e instalado de conformidad con las instrucciones,  
cumple las exigencias esenciales de las Directivas 2006/95/CE y  
2004/108/CE mediante la aplicación de las siguientes normas:

**EN 60950-1 of 2001**  
**EN 55022 Class B of 1998: A1 (2000), A2 (2003)**  
**EN 55024 of 1998: A1 (2001), A2 (2003)**  
**EN 61000-3-2 of 2000**  
**EN 61000-3-3 of 2000 +A1 of 2001**



Nom complet : Serge Olivier  
Titre : Directeur Technique  
Date : mars 2007

Firma:

**EUROPA** - Solo Noruega: Este producto ha sido diseñado para un sistema de alimentación aislado (IT) con una tensión bifásica de 230V. La toma de tierra se realiza mediante un cable de alimentación polarizado de 3 conductores.

FI: "Laite on liitettävä suojamaadoitus koskettimilla varustettuun pistorasiaan"

SE: "Apparatens skall anslutas till jordat uttag"

NO: "Apparatet må tilkoples jordet stikkontakt"

#### Declaración FCC Federal Communications Commission Interferencia con las frecuencias de radio en Estados Unidos



Los modelos Pebble4 cumplen con la siguiente especificación:  
FCC Parte 15, Sub-parte A, Sección 15.107(a) y Sección 15.109(a)  
Dispositivo digital de Clase B.

##### Información adicional:

Este aparato ha sido probado y declarado conforme con los límites establecidos para los aparatos de Clase B, de conformidad con la parte 15 de la normativa de la FCC. El objetivo de dichos límites es aportar una protección contra cualquier interferencia perjudicial cuando el aparato funciona en un entorno residencial. Este tipo de material genera, utiliza y puede emitir una energía de alta frecuencia y, si no se instala y utiliza siguiendo el manual de instrucciones, puede provocar interferencias peligrosas para las radiocomunicaciones. No obstante, siempre pueden producirse interferencias en un entorno concreto. Si el aparato provoca interferencias perjudiciales con la radio o la televisión, que puedan comprobarse encendiendo y apagando el equipo, se recomienda al usuario que siga el siguiente procedimiento:

- Reorientar o desplazar la antena receptora.
- Alejar el aparato de la radio o del televisor.
- Conectar el aparato a un circuito distinto del circuito al que está conectado el receptor.
- Consultar al proveedor del aparato o a un técnico de radio/TV experimentado.

Es necesario utilizar un cable de par trenzado aislado para respetar los límites establecidos por la parte 15 de la normativa de la FCC para un dispositivo digital de Clase B. En aplicación de la parte 15.21 de la normativa de la FCC, las modificaciones aportadas a este aparato sin el permiso explícito y por escrito de la sociedad Evolis Card Printer que puedan causar interferencias perjudiciales podrán invalidar la autorización de la FCC para utilizar este aparato.

#### Interferencia con las frecuencias de radio en Japón (VCCI)



Este producto constituye un equipamiento informático de Clase B que cumple las normas establecidas por el Voluntary Control Council For Interferences by Information Technology Equipment (VCCI). Su uso en el interior o cerca de zonas residenciales puede provocar interferencias de radio. En ese caso, deberá tomar las medidas adecuadas.

この装置は、情報処理装置等電波障害自主規制協議会（VCCI）の基準に基づくクラスB情報技術装置です。この装置は、家庭環境で使用することを目的としていますが、この装置がラジオやテレビジョン受信機に近接して使用されると、受信障害を引き起こすことがあります。  
取扱説明書に従って正しい取り扱いをして下さい。

# C

## Anexo C

### C1 - Opciones de codificación

Algunos modelos de impresoras Evolis están equipados con sistemas de codificación que permiten la personalización electrónica de las bandas magnéticas y de las tarjetas con chip con o sin contacto.

En función de los modelos, podrá instalarse hasta tres tipos de codificadores en la impresora (magnético, chip de contacto y chip sin contacto).

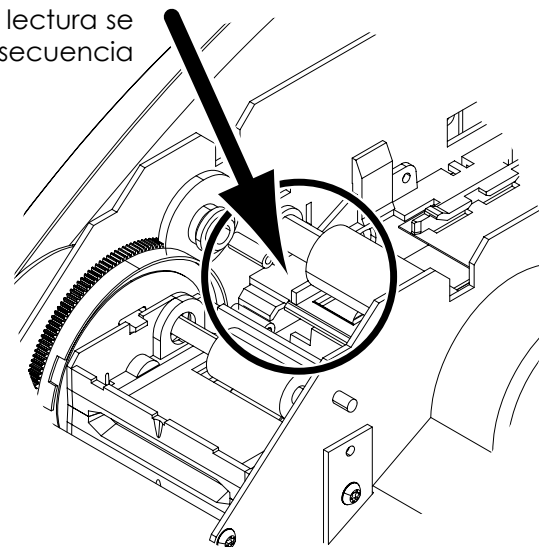
#### C1a - CODIFICACIÓN DE LAS BANDAS MAGNÉTICAS

El modo de funcionamiento de una impresora dotada de un codificador es idéntico al de una impresora básica. El codificador magnético de Evolis codifica las bandas de una sola pasada y a continuación realiza una comprobación de los datos.

Aunque los codificadores de Evolis pueden configurarse en alta coercitividad (HICO) o en baja coercitividad (LOCO) mediante un simple clic a partir del controlador de la impresora en Windows, son suministrados ajustados por defecto en alta coercitividad (HICO), salvo que se solicite lo contrario en el momento de realizar el pedido.

#### ► Ubicación del codificador magnético

El codificador magnético es un dispositivo instalado en fábrica. La cabeza de escritura y de lectura se encuentra bajo el camino recorrido por las tarjetas y después del cabezal de impresión. La secuencia de codificación de una tarjeta siempre se efectúa antes de la impresión.



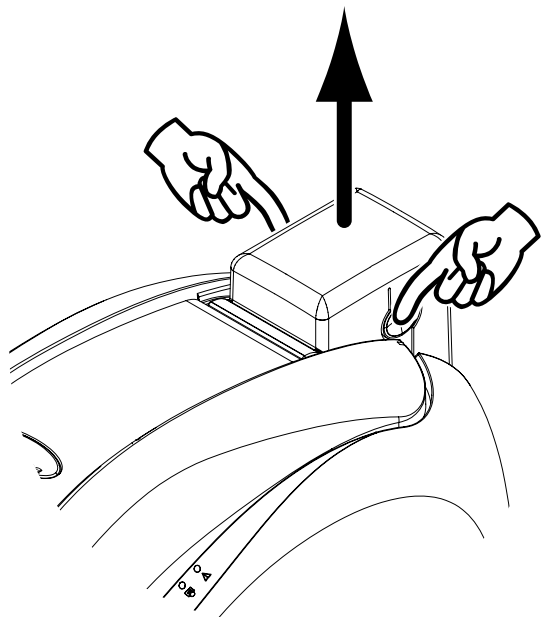
**Utilice únicamente tarjetas con banda magnética conformes con las normas ISO 7810 e ISO 7811.  
Para funcionar correctamente, la banda magnética debe estar integrada en la tarjeta.  
No utilice nunca una tarjeta con la banda magnética pegada.**

# C

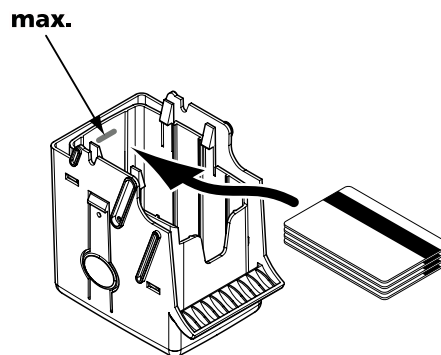
## > Orientación de las tarjetas

Las tarjetas con banda magnética deben instalarse en el cargador de forma que la banda magnética quede hacia arriba, como se indica a continuación:

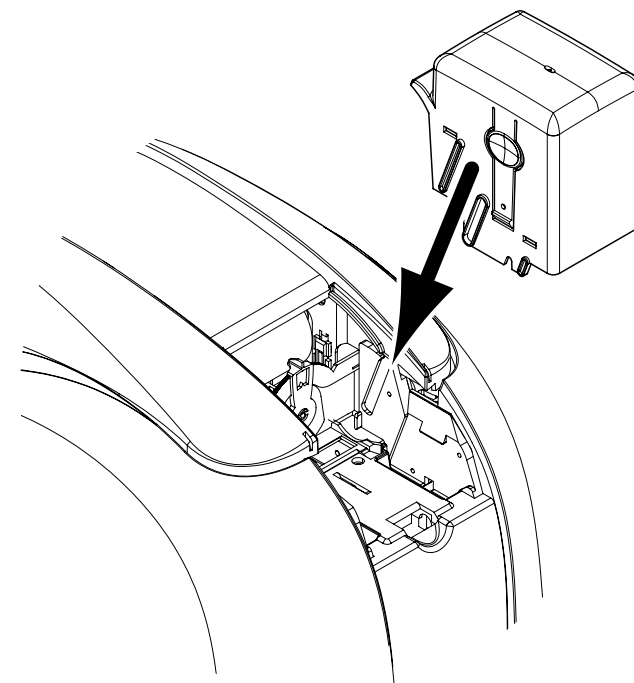
- 1 Retire el cargador de la impresora como se muestra en el dibujo.
- 2 Baje el sistema de resorte como se indica en el dibujo e inserte 100 tarjetas magnéticas de un espesor máximo de 0,76 mm.
- 3 Vuelva a colocar el cargador en la impresora. A continuación, presione sobre su parte superior hasta escuchar un clic.



1



2



3



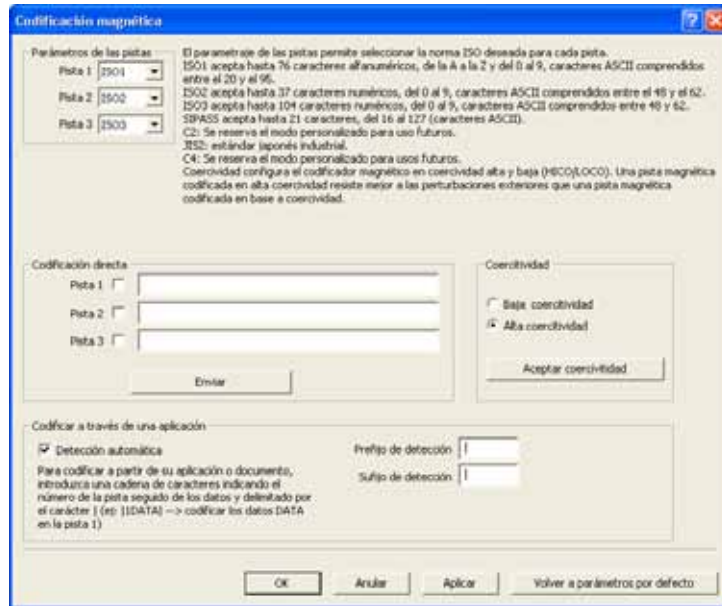




## ► Configuración del controlador de la impresora en Windows

En el momento de instalar por primera vez el controlador de la impresora en Windows, es necesario configurar las funciones del codificador magnético. Puede acceder a las funciones del codificador magnético a partir del cuadro de diálogo **Herramientas** del controlador de la impresora haciendo clic en el botón **Parámetros de codificación**.

## ► Cuadro de diálogo “Codificación magnética”



El cuadro de diálogo **Codificación magnética** se abre cuando selecciona el botón **Parámetros de codificación**.

**Parámetros de las pistas** permite escoger la norma ISO que se desea aplicar a cada pista. Consulte el cuadro de este Anexo para conocer la información relativa a las normas ISO 7811.

**Coercitividad** configura el codificador magnético en alta (HICO) o baja (LOCO) coercitividad. Una banda magnética codificada en alta coercitividad resiste mejor las perturbaciones externas que una banda magnética codificada en baja coercitividad.

**Codificación directa** permite codificar directamente una o varias pistas magnéticas a partir de la ventana, simplemente tendrá que seleccionarlas e introducir los datos que desea codificar. Pulse el botón “Enviar” para iniciar el ciclo de codificación.

**Detección automática** permite codificar las tarjetas con banda magnética a partir de aplicaciones de Windows (como Word, por ejemplo). Un campo de texto rodeado por los caracteres “|” y “|” (u otro carácter definido por el usuario) será interpretado por el controlador de la impresora como una orden de codificación.

## ► Limpieza del codificador magnético

La cabeza del codificador magnético necesita una limpieza regular para garantizar la integridad de los datos codificados en las tarjetas. La limpieza del codificador magnético se realiza cuando la impresora es sometida a una secuencia de limpieza con las tarjetas previamente impregnadas (consulte el capítulo “Limpieza” de este manual para obtener información adicional).

El paso repetido de la tarjeta de limpieza por el interior de la impresora permite limpiar los rodillos de transporte de tarjetas, el rodillo de limpieza, el cabezal de impresión y la cabeza de escritura/lectura del codificador magnético.

Si, entre dos ciclos de limpieza de la impresora (cada 1.000 tarjetas insertadas), el proceso de lectura/escritura ha fallado con más de una tarjeta, le aconsejamos iniciar manualmente una secuencia de limpieza de la impresora (para conocer el procedimiento que debe seguir, consulte el capítulo “Limpieza” de este manual).





## ► Normas de codificación magnética según la norma ISO 7811

Número de pista	Campo separador	Densidad de la pista	Tipo de caracteres	Número de caracteres
<b>Piste 1</b>	^	210 ppp <sup>1</sup>	Alphanumérique (ASCII 20-95) <sup>2</sup>	79 <sup>3</sup>
<b>Piste 2</b>	=	75 ppp <sup>1</sup>	Numérique (ASCII 48-62) <sup>2</sup>	40 <sup>3</sup>
<b>Piste 3</b>	=	210 ppp <sup>1</sup>	Numérique (ASCII 78-62) <sup>2</sup>	107 <sup>3</sup>

<sup>1</sup> Punto(s) por pulgada

<sup>2</sup> Excepto el signo "?"

<sup>3</sup> Incluyendo los caracteres Start, Stop y LRC. Estos caracteres son gestionados automáticamente por el codificador magnético



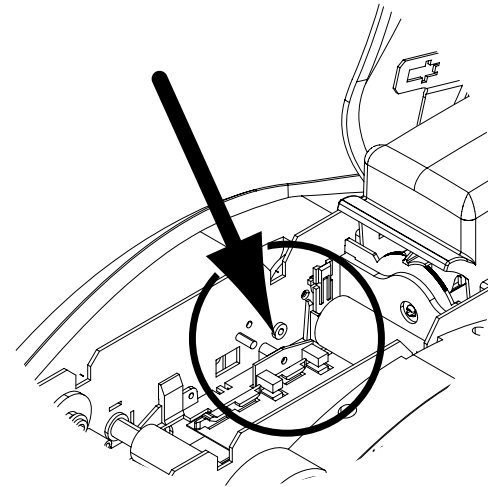
# C

## C1b - CODIFICACIÓN DE LAS TARJETAS CON CHIP DE CONTACTO

El modo de funcionamiento de una impresora con una estación de contactos para tarjetas con chip es idéntico al de una impresora básica. La estación de contactos para tarjetas con chip de Evolis permite programar los chips según las normas ISO 7816-2.

### ► Ubicación de la estación de contactoss

La estación de contactos es un dispositivo instalado en fábrica. Se encuentra encima del camino recorrido por las tarjetas y antes del cabezal de impresión. Para entrar en contacto con la estación, la tarjeta con chip se posiciona bajo la misma y es empujada hacia arriba de forma mecánica. La secuencia de programación de un chip siempre se realiza antes de imprimir la tarjeta.



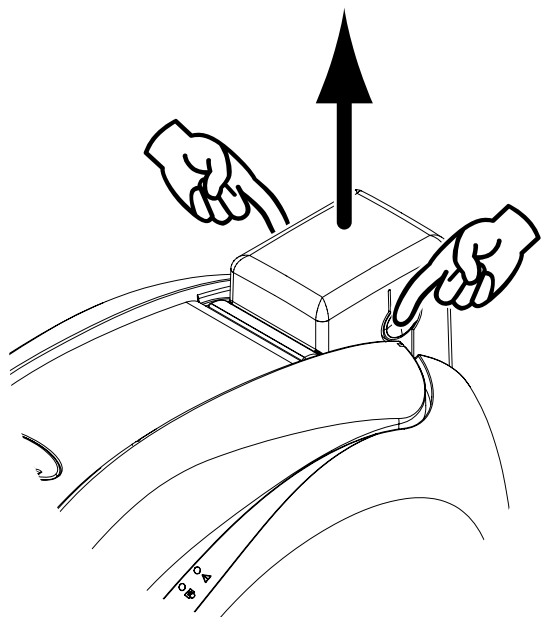
**Utilice únicamente tarjetas con chip conformes con la norma ISO 7816-2.  
Nunca imprima nada sobre el chip.**



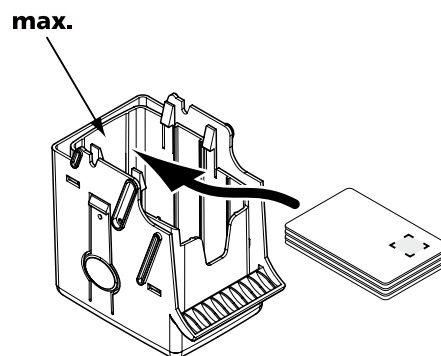
### > Orientación de las tarjetas

Las tarjetas con chip deben instalarse en el cargador de forma que el chip se encuentre orientado hacia abajo, como se indica a continuación:

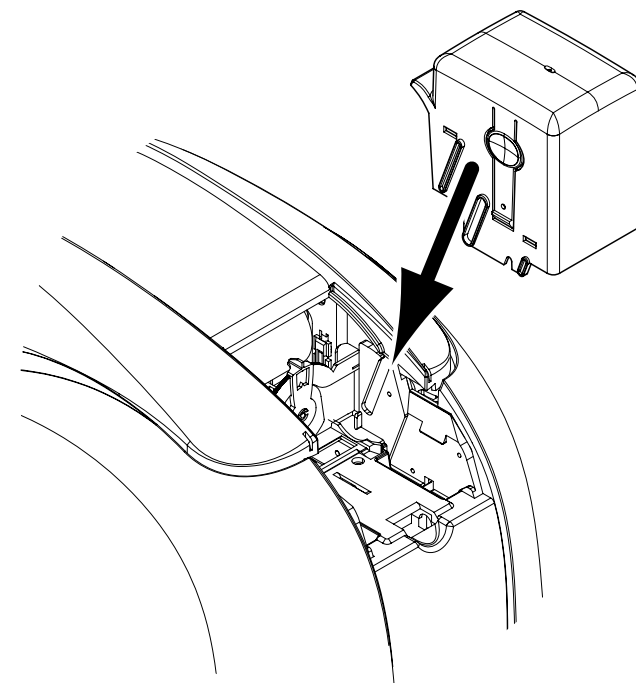
- 1 Retire el cargador de la impresora como se muestra en el dibujo.
- 2 Baje el sistema de resorte como se indica en el dibujo e inserte 100 tarjetas magnéticas de un espesor máximo de 0,76 mm (con el chip hacia abajo).
- 3 Vuelva a colocar el cargador en la impresora. A continuación, presione sobre su parte superior hasta escuchar un clic.



1



2



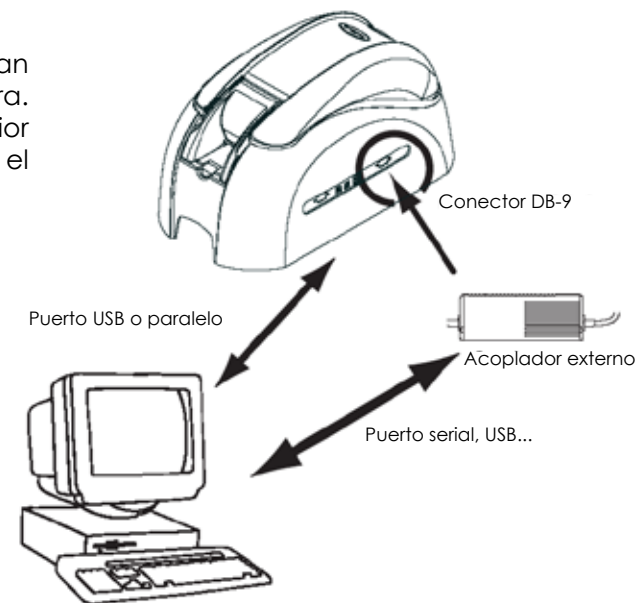
3



# C

## > Interfaz de la estación de contactos

Las impresoras con una estación de contactos para tarjetas con chip se encuentran equipadas con un conector DB-9 hembra situado en la parte posterior de la impresora. Dicho conector, directamente vinculado a la estación de contactos situada en el interior de la impresora, también está conectado a un acoplador externo para programar el chip.



Pines conector DB-9	Puntos de contacto de la tarjeta con chip
1	C1 (V c.c.)
2	C2 (reinicio)
3	C3 (reloj)
4	C4 (reservado)
5	C5 (masa)
6	C6 (Vpp)
7	C7 (E-S)
8	C8 (reservado)
9	C9 (Masa cuando el chip se encuentra conmutado con la estación de contactos)

Debe enviarse una secuencia de comandos a través de la interfaz de la impresora para insertar una tarjeta en la impresora y a continuación colocarla bajo la estación y establecer el contacto.



# C

## ► La secuencia de comandos se describe de la siguiente forma:

Envío de la secuencia «Sis»:

- Una tarjeta se desplaza desde el cargador hacia la estación de contactos y se detiene bajo la misma.
- La tarjeta es empujada hacia arriba para que entre en contacto con la estación.
- La impresora conecta la estación de contactos con el conector DB-9.
- Puede programarse el chip a través de la interfaz serial del ordenador y el acoplador externo.



**Consulte la Guía de programación de la impresora Evolis para obtener información más detallada sobre la programación de una tarjeta con chip.**

En el catálogo de Evolis encontrará impresoras equipadas con una estación de contacto para tarjetas con chip y un codificador integrado. Los codificadores, dependiendo del modelo, se conectan al ordenador a través de una interfaz RS232 (conector DB-9) o de una interfaz USB..



# C

## C1c - CODIFICACIÓN DE LAS TARJETAS CON CHIP SIN CONTACTO

Las impresoras Evolis pueden estar equipadas con un dispositivo de codificación para tarjetas con chip sin contacto (RFID), formado por un dispositivo de codificación y, en ocasiones, por una antena remota.

La integración de este tipo de dispositivo debe ser realizada por un especialista. Evolis propone en su catálogo impresoras equipadas con un codificador integrado para tarjetas con chip sin contacto.

El codificador, dependiendo del modelo, se conecta al ordenador a través de una interfaz RS232 (conector DB-9) o de una interfaz USB. Existe una amplia variedad de tarjetas sin contacto, y cada una de ellas cuenta con unas características técnicas propias asociadas a un tipo de codificador muy concreto. Consulte a su distribuidor Evolis para obtener información más detallada.

### > Ubicación de la antena (o del codificador con una antena integrada)

Gracias a un comando específico, la tarjeta va a colocarse cerca de la antena para entrar en su campo de emisión de radiofrecuencia. A partir de ese momento, puede comenzar la lectura o escritura de datos en la tarjeta.

La secuencia de programación del chip siempre se realiza antes de imprimir la tarjeta.

### > Orientación de las tarjetas

En principio, no hay ninguna restricción relacionada con la orientación de las tarjetas en el caso de la programación en modo sin contacto. No obstante, la miniaturización de los componentes conlleva la aparición de tarjetas equipadas con una mini-antena.

En esos casos, consulte a su proveedor de tarjetas para obtener información más detallada sobre la ubicación de dicha mini-antena en la tarjeta, para colocar la tarjeta de forma que esta quede lo más cerca posible de la antena del codificador. Esta operación permitirá garantizar una codificación óptima de las tarjetas.



# C

## ► Conexión al ordenador

Si el codificador cuenta con una interfaz USB, se conectará al Hub USB interno de la impresora o estará equipado con un cable USB para que lo conecte directamente al ordenador. En el primer caso, el cable USB de su impresora permite, por una parte, controlar la impresora y, por otra, el codificador, a partir del ordenador.

Si el codificador viene con una interfaz RS232, deberá ser conectado al ordenador con un cable Serie, que se conectará al conector DB-9 hembra de la impresora y a un puerto COM del ordenador.

Pines conector DB-9	Señales RS232 (Serie)
1	Non utilisé
2	RxD
3	TxD
4	Non utilisé
5	Non utilisé
6	Non utilisé
7	RTS
8	CTS
9	Non utilisé

Debe enviarse una secuencia de comandos a través de la interfaz de la impresora para insertar una tarjeta en la impresora y a continuación colocarla cerca de la antena, para establecer una comunicación de radio entre la tarjeta y el codificador.

### La secuencia de comandos se describe de la siguiente forma:

Envío de la secuencia "Sic":

- Una tarjeta se desplaza desde el cargador hacia la antena y se sitúa cerca de la misma.
- La programación del chip puede realizarse a través de la interfaz serial (o USB) que conecta el codificador integrado al ordenador.



**Consulte la Guía de programación de Evolis para obtener información más detallada sobre la programación de una tarjeta con chip sin contacto.**



# D

## Anexo D

### D1 - Consumibles y accesorios

Evolis propone una gama completa de consumibles y accesorios especialmente diseñados para funcionar con sus impresora. Probados y aceptados por los departamentos de I+D y de Calidad de Evolis, estos consumibles y accesorios garantizan una calidad de impresión y una fiabilidad óptimas.

#### > Cintas

Ref.	Descripción		Tattoo RW	Tattoo2	Pebble4	Dualys3	Securion	Quantum2
<b>Rubans Monochromes</b>								
R3012	KO (negro + barniz)	500 tarjetas/cinta			☉	☉	☉	☉
R2211	Negro	Hasta 600 tarjetas/cinta		☉				
R2212	Azul	Hasta 600 tarjetas/cinta		☉				
R2213	Rojo	Hasta 600 tarjetas/cinta		☉				
R2214	Verde	Hasta 600 tarjetas/cinta		☉				
R2215	Blanco	Hasta 500 tarjetas/cinta		☉				
R2216	Oro	Hasta 500 tarjetas/cinta		☉				
R2217	Plata	Hasta 500 tarjetas/cinta		☉				
R2011	Negro	Hasta 1.000 tarjetas/cinta			☉	☉	☉	
R2012	Azul	Hasta 1.000 tarjetas/cinta			☉	☉	☉	☉
R2013	Rojo	Hasta 1.000 tarjetas/cinta			☉	☉	☉	☉
R2014	Verde	Hasta 1.000 tarjetas/cinta			☉	☉	☉	☉
R2015	Blanco	Hasta 1.000 tarjetas/cinta			☉	☉	☉	☉
R2016	Oro	Hasta 1.000 tarjetas/cinta			☉	☉	☉	☉
R2017	Plata	Hasta 1.000 tarjetas/cinta			☉	☉	☉	☉
R2131	Negro	Hasta 3.000 tarjetas/cinta						☉

# D



Ref.	Descripción		Tattoo RW	Tattoo2	Pebble4	Dualys3	Securion	Quantum2
<b>Cintas de colores</b>								
R3011	YMCKO	200 tarjetas/cinta			☉	☉	☉	
R3013	½ YMCKO	400 tarjetas/cinta			☉	☉	☉	
R3314	YMCKOK	200 tarjetas/cinta						
R3411	YMCKO	100 tarjetas/cinta		☉				
R3511	YMCKO	500 tarjetas/cinta						☉
R3514	YMCKOK	500 tarjetas/cinta						☉
<b>Cintas especiales</b>								
R2218	Tinta rascable	Hasta 600 tarjetas/cinta		☉				
R2219	BlackWAX*	Hasta 600 tarjetas/cinta		☉				
R2018	Tinta rascable	Hasta 1.000 tarjetas/cinta			☉	☉	☉	☉
R2019	BlackWAX*	Hasta 1.000 tarjetas/cinta			☉	☉	☉	☉
R4001	Cinta holograma Optoseal®	350 tarjetas/cinta			☉	☉		☉

\* para impresión sobre soporte de ABS, barnices especiales y papel



# D

## > Tarjetas

Ref.	Descripción	Tattoo RW	Tattoo2	Pebble4	Dualys3	Securion	Quantum2
<b>Tarjetas de plástico</b>							
C1001	Tarjetas PVC vírgenes, Premium, 0,76 mm		☉	☉	☉	☉	☉
C1003	Tarjetas PVC vírgenes, Premium, con banda mag. HICO - 0,76 mm		☉	☉	☉	☉	☉
C1004	Tarjetas PVC vírgenes, Premium, con banda mag. LOCO - 0,76 mm		☉	☉	☉	☉	☉
C4001	Tarjetas PVC vírgenes, Clásicas, 0,76 mm		☉	☉	☉	☉	☉
C4002	Tarjetas PVC vírgenes, Clásicas, 0,50 mm		☉	☉	☉	☉	☉
C4003	Tarjetas PVC vírgenes, Clásicas, con banda mag. HICO, 0,76 mm		☉	☉	☉	☉	☉
C4004	Tarjetas PVC vírgenes, Clásicas, con banda mag. LOCO, 0,76 mm		☉	☉	☉	☉	☉
<b>Tarjetas de papel</b>							
C2001	Tarjetas de papel vírgenes, 0,30 mm*		☉				
<b>Tarjetas RW (reimprimibles)</b>							
C5101	Tarjetas PVC vírgenes RW en azul, 0,76 mm	☉					
C5103	Tarjetas PVC vírgenes RW en azul con banda mag. HICO, 0,76 mm	☉					
C5201	Tarjetas PVC vírgenes RW en azul, 0,76 mm	☉					
C5203	Tarjetas PVC vírgenes RW en azul con banda mag. HICO, 0,76 mm	☉					

\*utilizar la cinta BlackWAX para imprimir tarjetas de papel



# D

## > Programas y accesorios

Ref.	Descripción	Tattoo RW	Tattoo2	Pebble4	Dualys3	Securion	Quantum2
<b>Programas</b>							
L8001	Programa eMedia Card Designer, Edición Profesional, versión ilimitada, todo tipo de bases de datos	☉	☉	☉	☉	☉	☉
L8002	Programa eMedia Card Designer, Edición Estándar, versión ilimitada, conexión bases Excel	☉	☉			☉	☉
<b>Kits de limpieza</b>							
A5011	Kit de limpieza UltraClean (para una limpieza completa de la impresora) 5 tarjetas previamente impregnadas, 5 bastoncillos, 1 caja de 40 toallitas húmedas	☉	☉	☉	☉	☉	☉
A5002	Kit de limpieza PrinterClean (para limpiar los rodillos de transporte) 50 tarjetas previamente impregnadas de alcohol isopropílico, suministradas en sobres individuales	☉	☉	☉	☉	☉	☉
A5003	Kit de limpieza HeadClean (para limpiar el cabezal de impresión) 25 bastoncillos con punta de espuma y depósito con alcohol isopropílico (IPA)	☉	☉	☉	☉	☉	☉
A5004	Kit de limpieza DustClean (para limpiar los rodillos de limpieza) 1 caja distribuidora de 40 toallitas húmedas limpiadoras y antiestáticas	☉	☉	☉	☉	☉	☉
A5070	Kit de limpieza LamClean (para limpiar el dispositivo de laminación) 10 tarjetas adhesivas a doble cara					☉	



# D



Ref.	Descripción	Tattoo RW	Tattoo2	Pebble4	Dualys3	Securion	Quantum2
<b>Accesorios impresoras</b>							
S2304BB	Cargador adicional para 100 tarjetas (color azul brillante)	☉					
S2304FR	Cargador adicional para 100 tarjetas (color rojo vivo)		☉				
S5304OC	Cargador adicional para 100 tarjetas (color azul océano)			☉	☉		
S5304FR	Cargador adicional para 100 tarjetas (color rojo vivo)			☉		☉	
S5304JG	Cargador adicional para 100 tarjetas (color verde selva)			☉			
S5305OC	Cargador manual (color azul océano)			☉	☉		
S5305FR	Cargador manual (color rojo vivo)			☉			
S5305JG	Cargador manual (color verde selva)			☉			
A5310	Maletín de transporte – Entregado en un envase de cartón		☉				
A5309	Maletín de transporte - Entregado en un envase de cartón			☉			
A5306	Bolsa de transporte - Entregada en un envase de cartón			☉	☉		
A5017	Cable USB 1,80 m	☉	☉	☉	☉	☉	☉
A5008	Bloque de alimentación	☉	☉	☉	☉		
A7004	Bloque de alimentación					☉	☉
A5009	Cable de alimentación 220V – EUROPA	☉	☉	☉	☉	☉	☉
A5010	Cable de alimentación 110V – EEUU	☉	☉	☉	☉	☉	☉
A5019	Cable de alimentación 220V – UK	☉	☉	☉	☉	☉	☉